



*IP-видеокамера SDP-858I (далее IP-видеокамера) – уличная стационарная IP-видеокамера с ИК-подсветкой предназначена для работы в составе систем видеонаблюдения.*

*IP-видеокамера выполнена в герметичном защитном кожухе. С тыльной стороны IP-видеокамера оборудована поворотным кронштейном, существенно облегчающим процесс монтажа.*

*IP-видеокамера оснащена механическим ИК-фильтром для коррекции цветопередачи в светлое время суток и увеличения уровня чувствительности в темное.*

*IP-видеокамера имеет встроенную ИК-подсветку, с дальностью действия до 70 метров, обеспечивающую работу в полной темноте.*

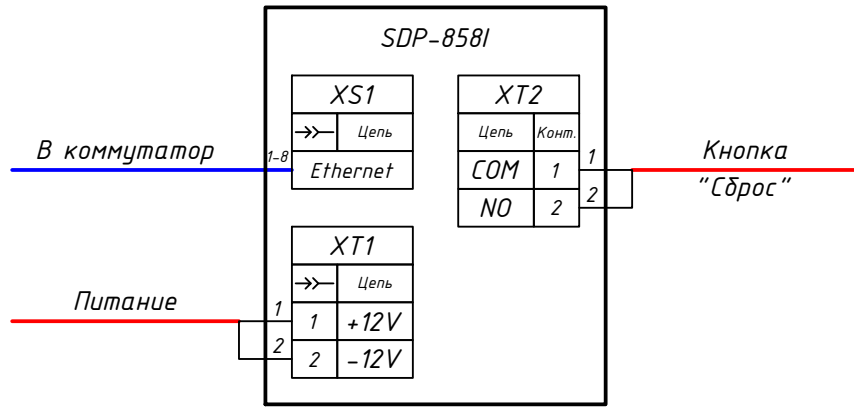
*Компрессия отснятых материалов производится с помощью прогрессивного кодека H.264, существенно экономящего дисковое пространство регистратора.*

*Порт RJ-45 поддерживает функцию питания по одному кабелю PoE, устраняющую необходимость в использовании обычного блока питания.*

Согласовано:	

Взам. инв. №	
Подп. и дата	
Инв. № подл.	

Изм.	Кол.уч	Лист	№ док.	Подп.	Дата			
							Стадия	Лист
								Листов
								1
IP-видеокамера SDP-858I								



*Маркировка:*

SDP-858I

- XT1 - Разъем для подключения напряжения электропитания постоянного тока 12В. В комплект поставки входит разъем питания - штекер 2.1x5.5x10мм с проводом 20см (REXANT 14-0313).
- XT2 - Разъем для подключения кнопки Сброс (RESET);
- XS1 - Разъем для подключения к сети Ethernet. В комплект поставки входит экранированный разъем 8P8C.

Разъемы для подключения вынесены за корпус видеокамеры. Соединение приходящего кабеля питания с проводом штекера следует выполнять пайкой. Место пайки изолируется термоусадочной трубкой. Приходящий сетевой кабель оконечивается комплектным разъемом 8P8C. Прямой обжим витой пары 8 жил выполняется по типу В (TIA/EIA-568B).

Для защиты от внешних воздействий все соединения выполняются в распаячной (распределительной) коробке.

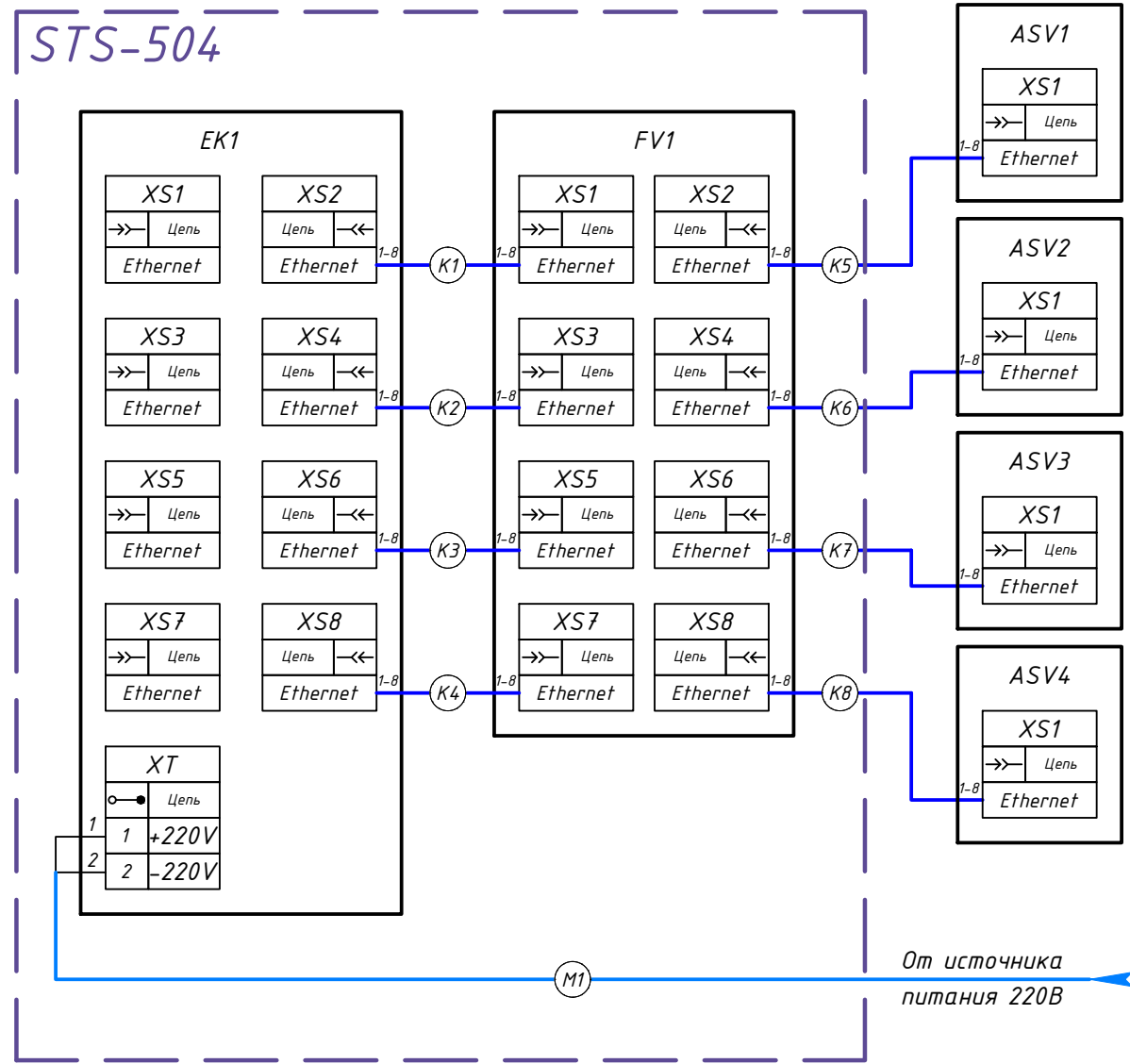
Согласовано:

Взам. инв. №

Подп. и дата

Инв. № подл.

Изм.	Кол.уч	Лист	№ док.	Подп.	Дата	Стадия	Лист	Листов
							2	
Схема электрическая подключения IP-видеокамеры SDP-858I								



Поз. обозначение	Наименование	Кол.	Примечание
	<u>Устройства (A)</u>	0	
ASV1 - ASV4	Уличная стационарная видеокамера SDP-858I	4	
	<u>Элементы разные (E)</u>	0	
EK1	Коммутатор БК8П	1	
	<u>Разрядники, предохранители, устройства защитные (F)</u>	0	
FV1	Блок грозозащиты БГЗ4	1	
	<u>Кабели и провода</u>		
K1-K4	Кабель витая пара SFTP 4PR 24AWG CAT5e 305м OUTDOOR	2м	4x0,5м
K5-K8	Кабель витая пара SFTP 4PR 24AWG CAT5e 305м OUTDOOR		Длина по проекту
M1	Провод ПВС 3x0,75		Комплектный

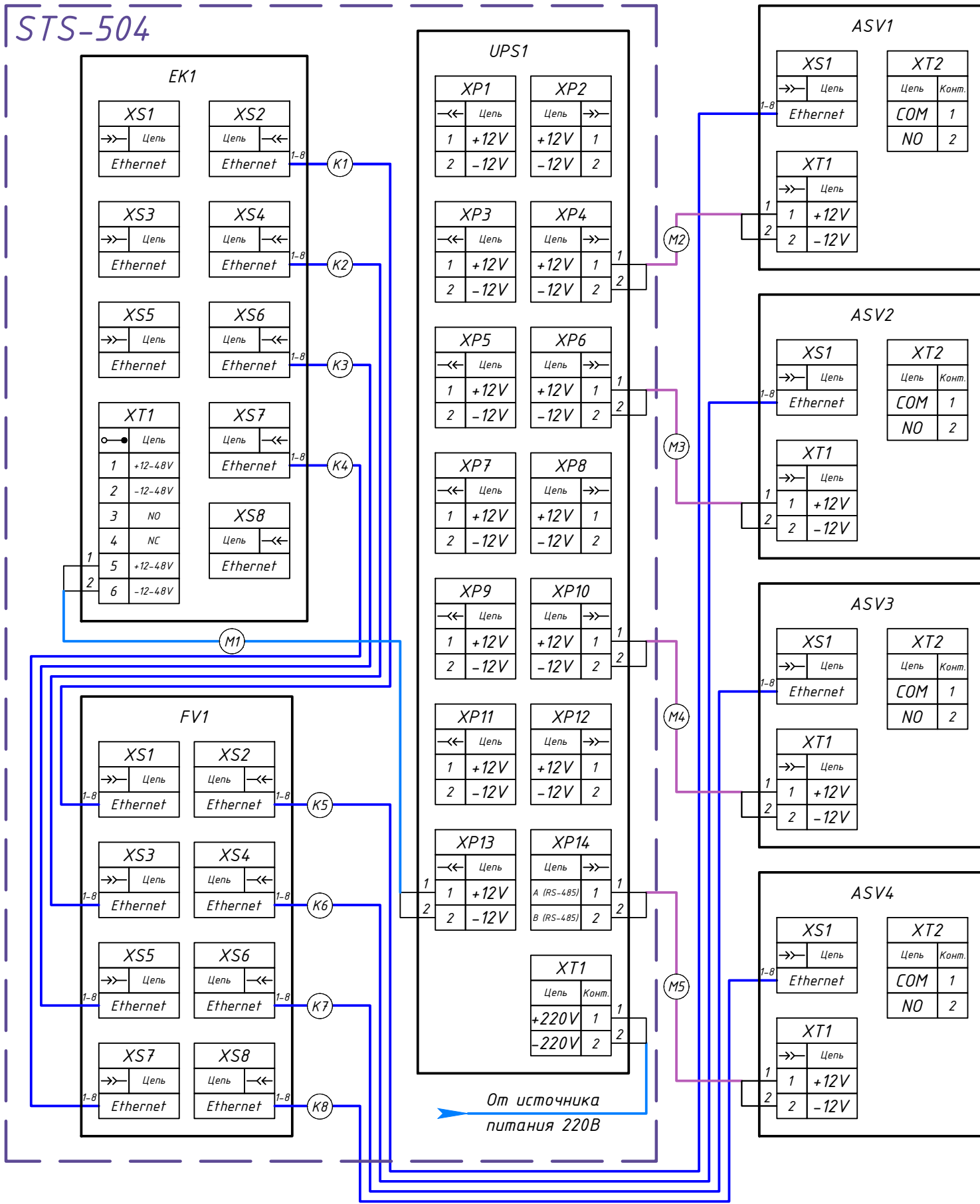
Коммутатор БК8П оснащен 8 Gigabit Ethernet портами (10/100/1000Base-T), которые соответствуют стандартам PoE IEEE 802.3af/at (метод подачи POE A 1/2(+), 3/6(-)).

Цоколёвка 8-контактного разъема 8P8C (RJ45). 802.3af Стандарт PoE-A для сетей 100 Мбит/с

PINS on Switch	10/100 Mixed DC & Data (метод A)
Pin 1	Rx+ DC+
Pin 2	Rx- DC+
Pin 3	Tx+ DC-
Pin 4	не используется
Pin 5	не используется
Pin 6	Tx- DC-
Pin 7	не используется
Pin 8	не используется

Согласовано:	
Взам. инв. №	
Подп. и дата	
Инв. № подл.	

						XXX-XX.XX-XX.30		
Изм.	Кол.уч.	Лист	№ док.	Подп.	Дата			
						Стадия	Лист	Листов
							3	
						Схема электрическая соединений и подключения IP-видеокамеры SDP-858I к коммутатору БК8П (питание по PoE)		

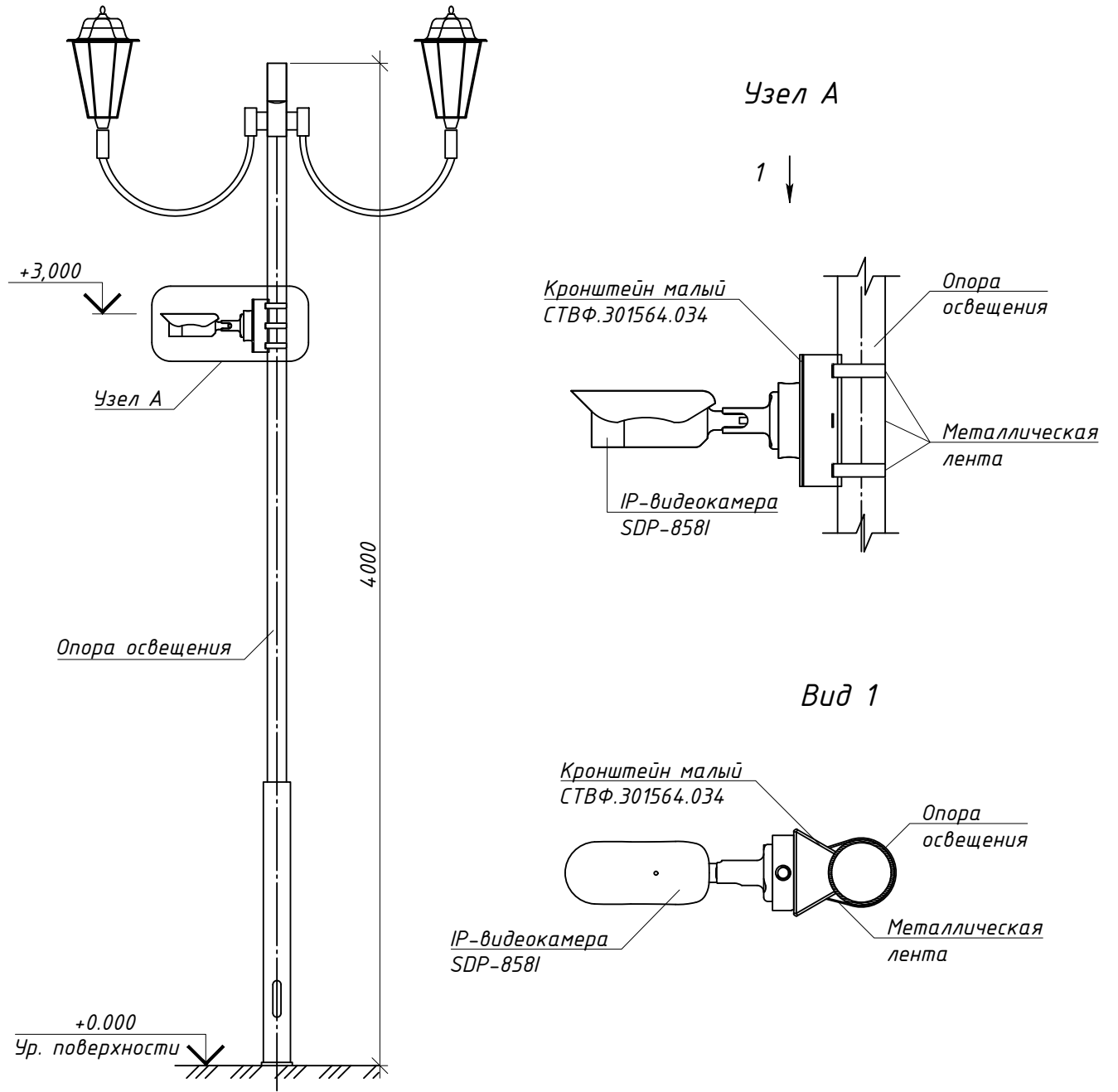


Поз. обозначение	Наименование	Кол.	Примечание
<u>Устройства (А)</u>			
ASV1 - ASV4	Уличная стационарная видеокамера SDP-858I	4	
<u>Элементы разные (Е)</u>			
EK1	Коммутатор БК8	1	
<u>Разрядники, предохранители, устройства защитные (F)</u>			
FV1	Блок грозозащиты БГЗ4	1	
<u>Преобразователи электрических величин в электрические, устройства связи (U)</u>			
UPS1	Блок питания 220В/12В БП220	1	
<u>Кабели и провода</u>			
K1-K4	Кабель витая пара SFTP 4PR 24AWG CAT5e 305м OUTDOOR	2м	Комплектный
K5-K8	Кабель витая пара SFTP 4PR 24AWG CAT5e 305м OUTDOOR		Длина по проекту
M1	Провод ПВС 3x0,75		Комплектный
M2-M5	Кабель КГ 2х(по проекту)		Длина по проекту

Согласовано:  
Взам. инв. №  
Подп. и дата  
Инв. № подл.

Изм.	Кол.уч.	Лист	№ док.	Подп.	Дата	Стадия	Лист	Листов
							4	
Схема электрическая соединений и подключения IP-видеокамеры SDP-858I к коммутатору БК8 (питание 12В)								

## Крепление IP-видеокамеры SDP-858I на опору освещения на кронштейне малом

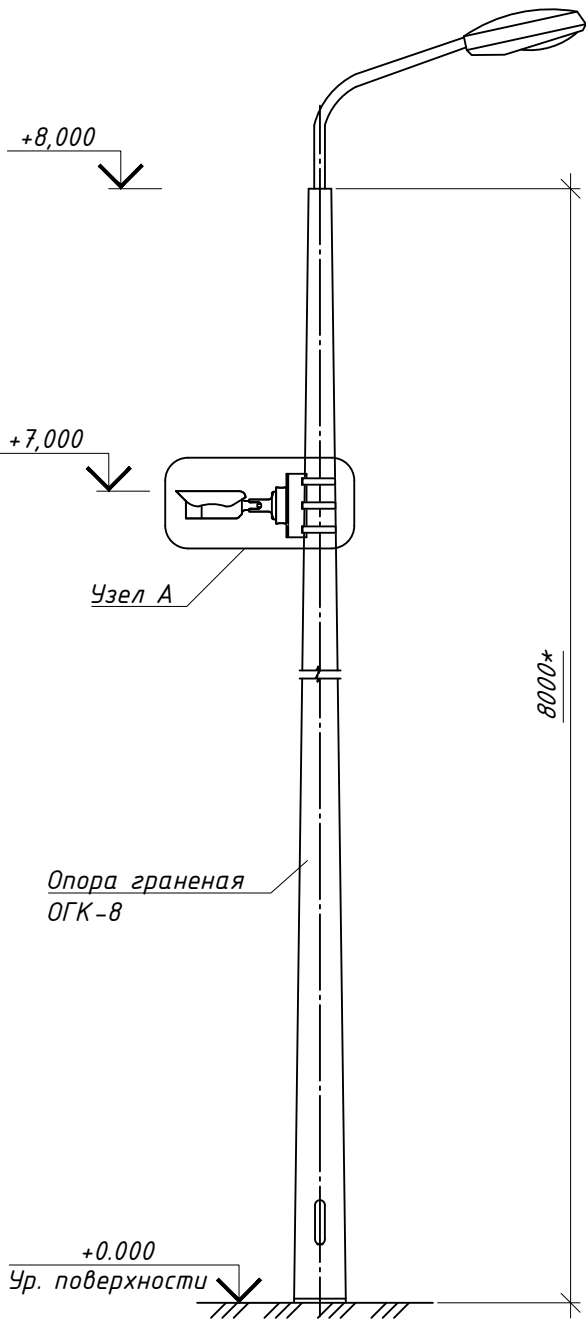


1. IP-видеокамера SDP-858I фиксируется к опоре освещения при помощи кронштейна малого двумя металлическими лентами. Металлические ленты входят в комплект поставки кронштейна малого.
  2. Информационный кабель проложить в теле мачты.
- \* размер указан для справки

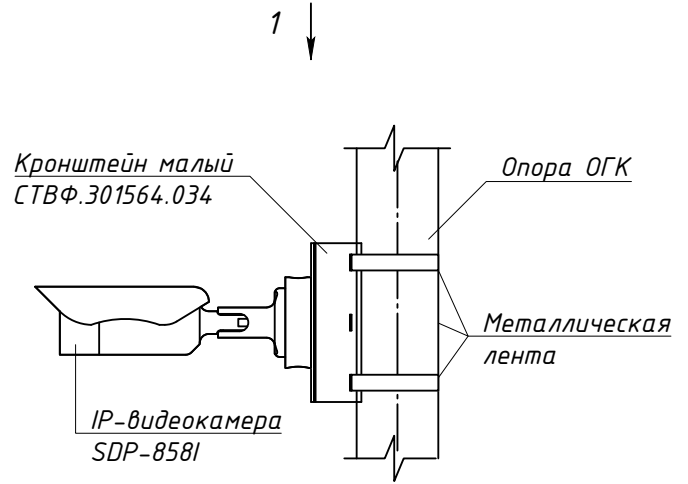
Согласовано:	
Взам. инв. №	
Подп. и дата	
Инв. № подл.	

Изм.	Кол.уч	Лист	№ док.	Подп.	Дата		Стадия	Лист	Листов
								5	
Крепление IP-видеокамеры SDP-858I на опору освещения на кронштейне малом. Узел А. Вид 1									

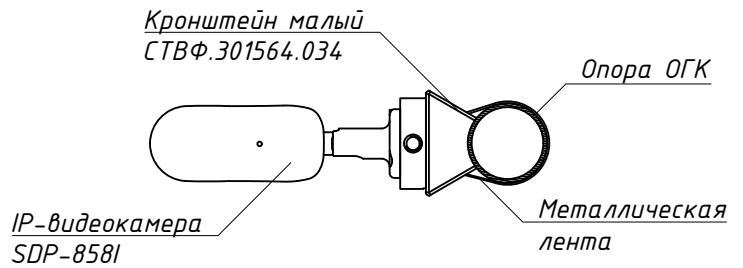
# Крепление IP-видеокамеры SDP-858I на опору ОГК на кронштейне малом



Узел А



Вид 1



1. IP-видеокамера SDP-858I фиксируется к опоре освещения при помощи кронштейна малого двумя металлическими лентами. Металлические ленты входят в комплект поставки кронштейна малого.
  2. Информационный кабель проложить в теле мачты.
- \* размер указан для справки

Согласовано:

Взам. инв. №

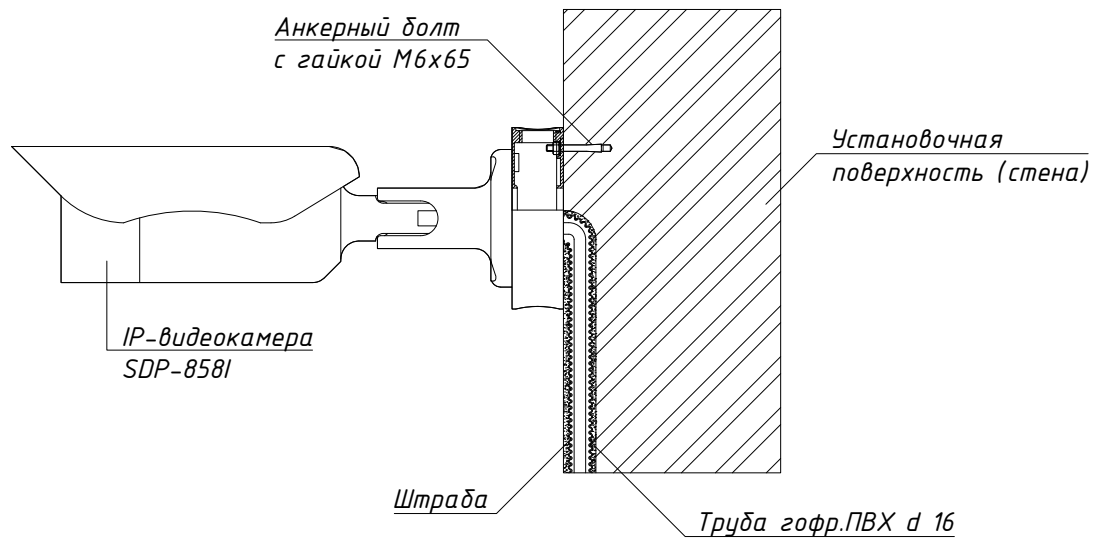
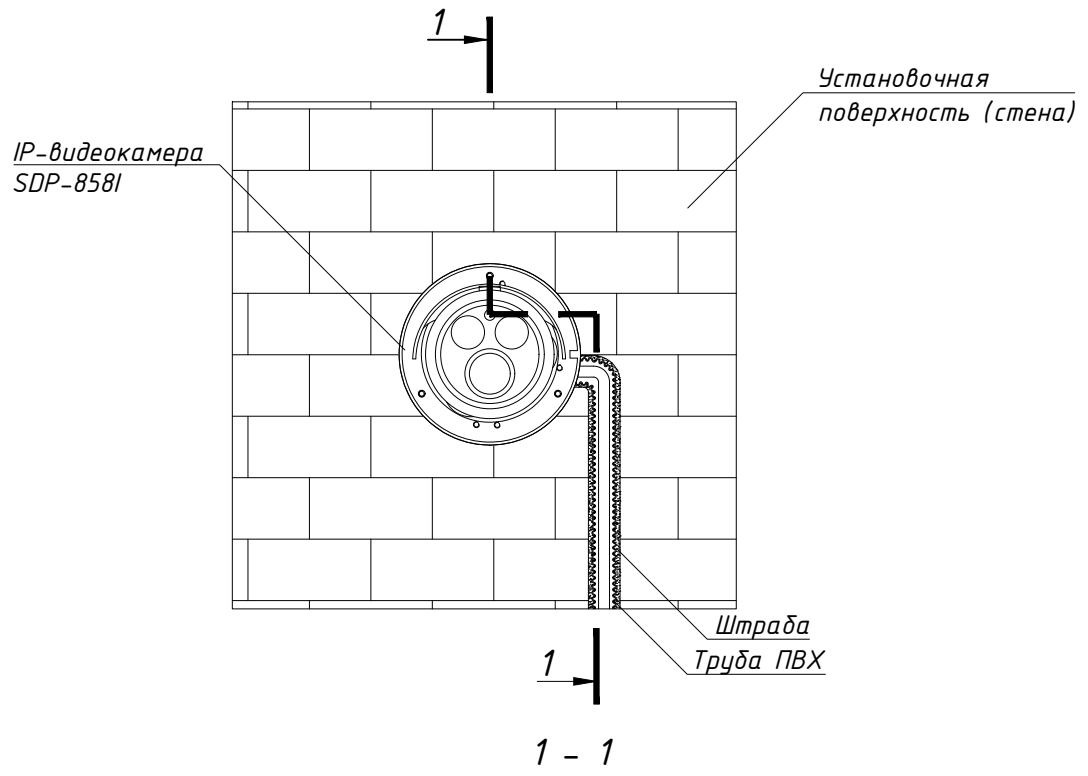
Подп. и дата

Инв. № подл.


Изм.	Кол.уч	Лист	№ док.	Подп.	Дата
------	--------	------	--------	-------	------

Стадия	Лист	Листов
	6	

Крепление IP-видеокамеры SDP-858I на опору ОГК на кронштейне малом. Узел А. Вид 1



1. Крепление кронштейна к стене выполняется при помощи анкерных болтов  $\phi 12$  мм.
2. Для надёжного крепления анкерный болт должен находиться в слое бетона не менее 50 мм.
3. Отверстие под анкерное крепление после сверления нужно тщательно очистить от пыли и крошек бетона.

Согласовано:

Взам. инв. №

Подп. и дата

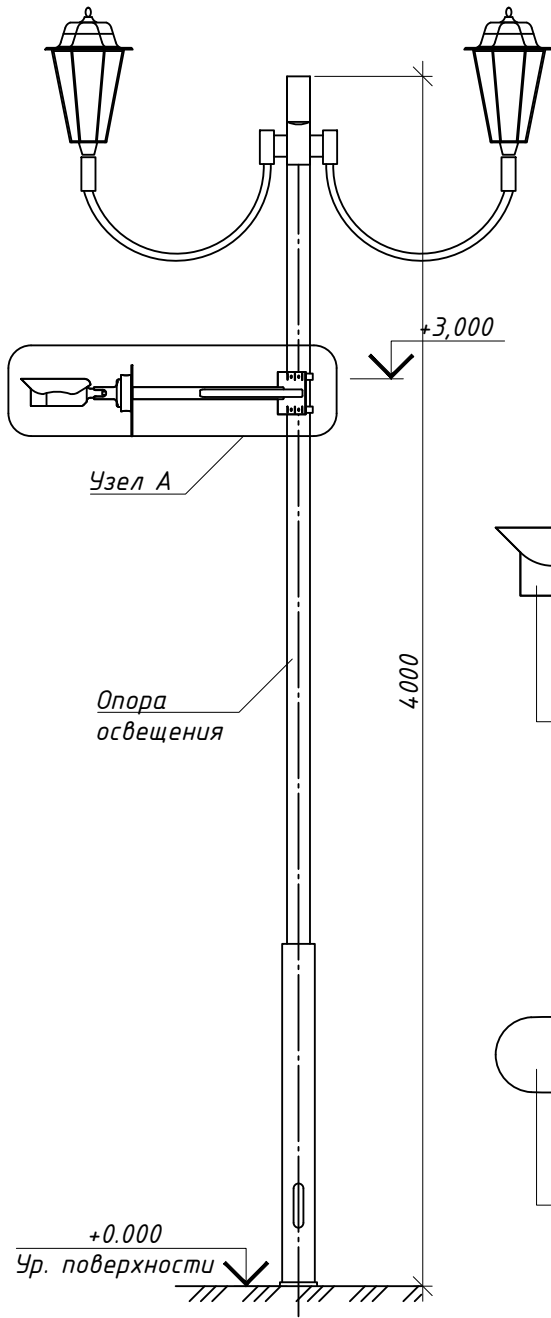
Инв. № подл.

Изм.	Кол.уч	Лист	№ док.	Подп.	Дата

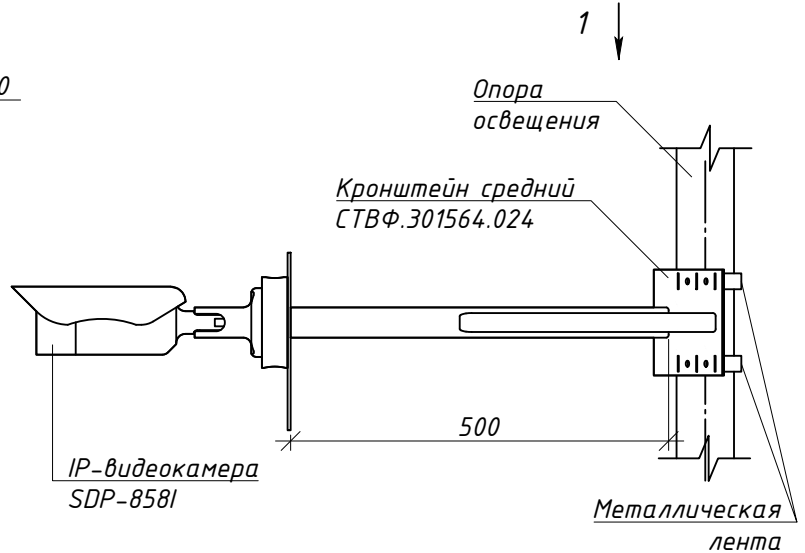
Стадия	Лист	Листов
	7	

Крепление IP-видеокамеры SDP-858I на стену здания . Разрез 1 - 1

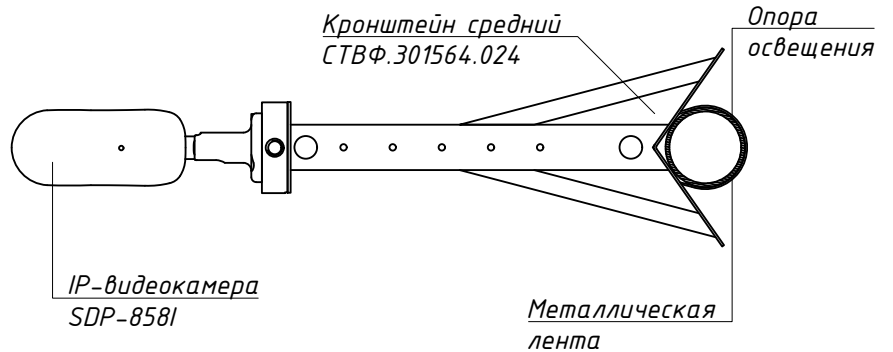
# Крепление IP-видеокамеры SDP-858I на опору освещения на кронштейне среднем



Узел А



Вид 1



1. IP-видеокамера SDP-858I фиксируется к опоре освещения при помощи кронштейна среднего двумя металлическими лентами. Металлические ленты входят в комплект поставки кронштейна среднего.
  2. Информационный кабель проложить в теле мачты.
- \* размер указан для справки

Согласовано:

Взам. инв. №

Подп. и дата

Инв. № подл.

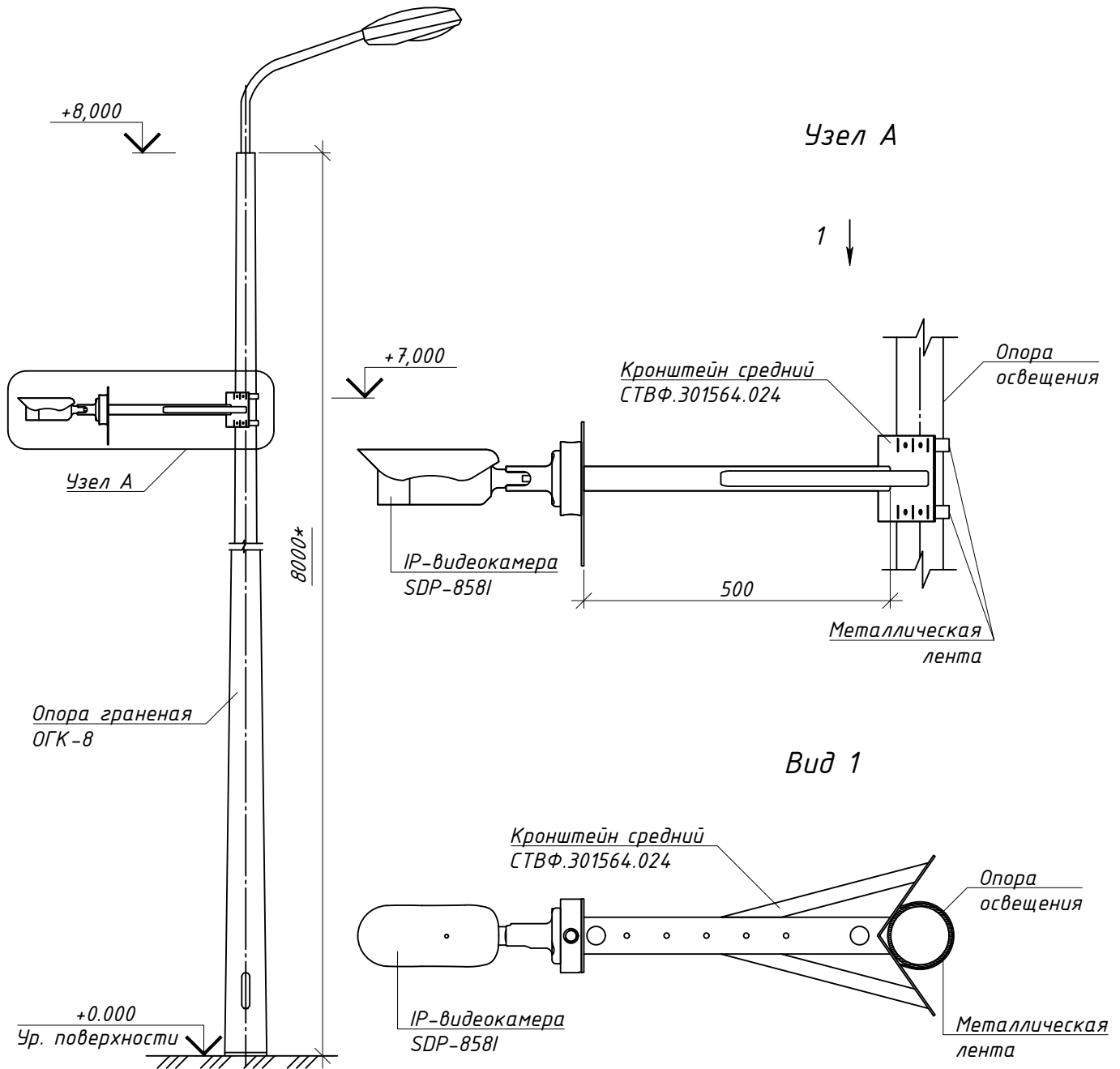
Изм.	Кол.уч	Лист	№ док.	Подп.	Дата

Стадия	Лист	Листов
	8	

Крепление IP-видеокамеры SDP-858I на опору освещения на кронштейне среднем. Узел А. Вид 1



# Крепление IP-видеокамеры SDP-858I на опору ОГК на кронштейне среднем

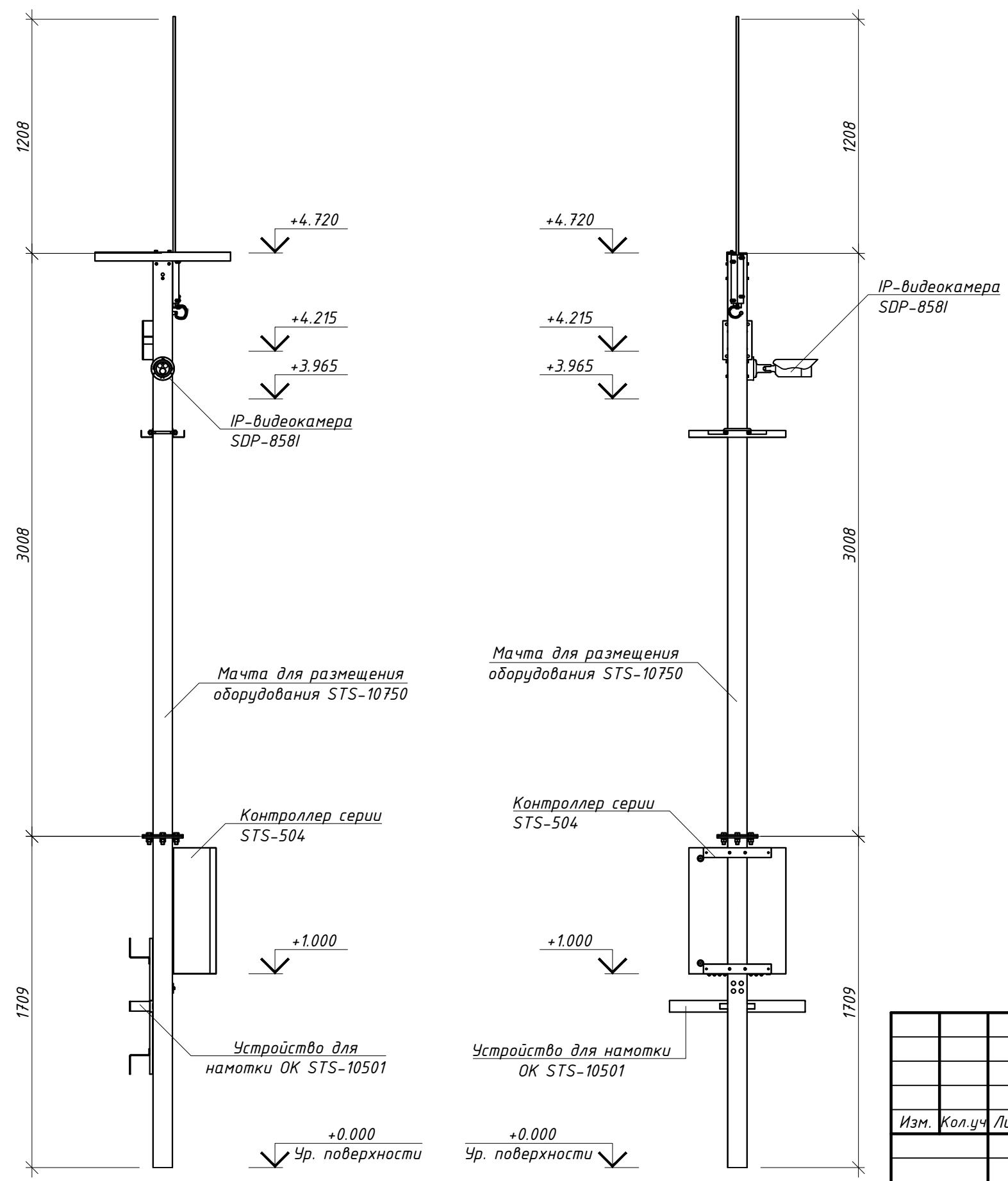


1. IP-видеокамера SDP-858I фиксируется к опоре освещения при помощи кронштейна среднего двумя металлическими лентами. Металлические ленты входят в комплект поставки кронштейна среднего.
  2. Информационный кабель проложить в теле мачты.
- \* размер указан для справки

Согласовано:	
Взам. инв. №	
Подп. и дата	
Инв. № подл.	

Изм.	Кол.уч	Лист	№ док.	Подп.	Дата	Стадия	Лист	Листов
							9	
Крепление IP-видеокамеры SDP-858I на опору ОГК на кронштейне среднем. Узел А. Вид 1								

### Крепление IP-видеокамеры SDP-858I на мачте STS-10750

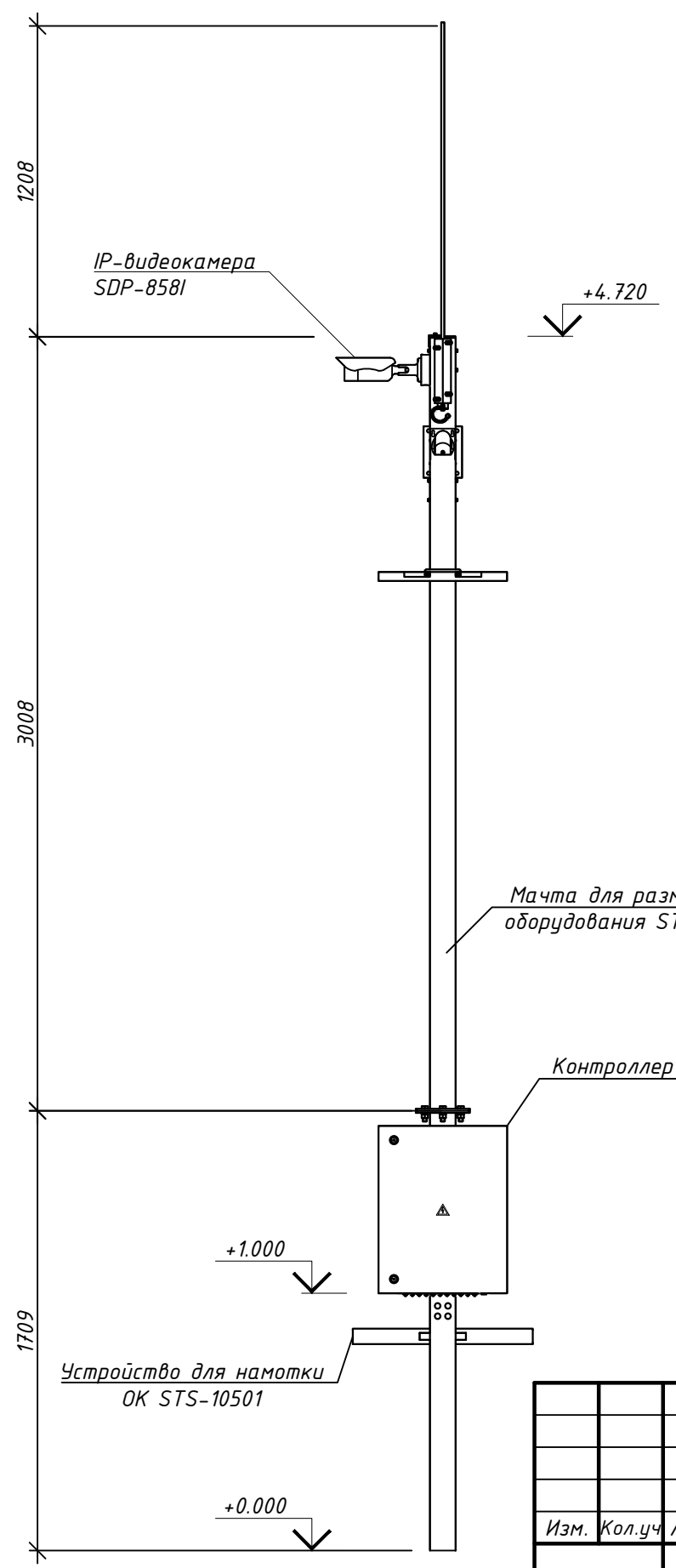
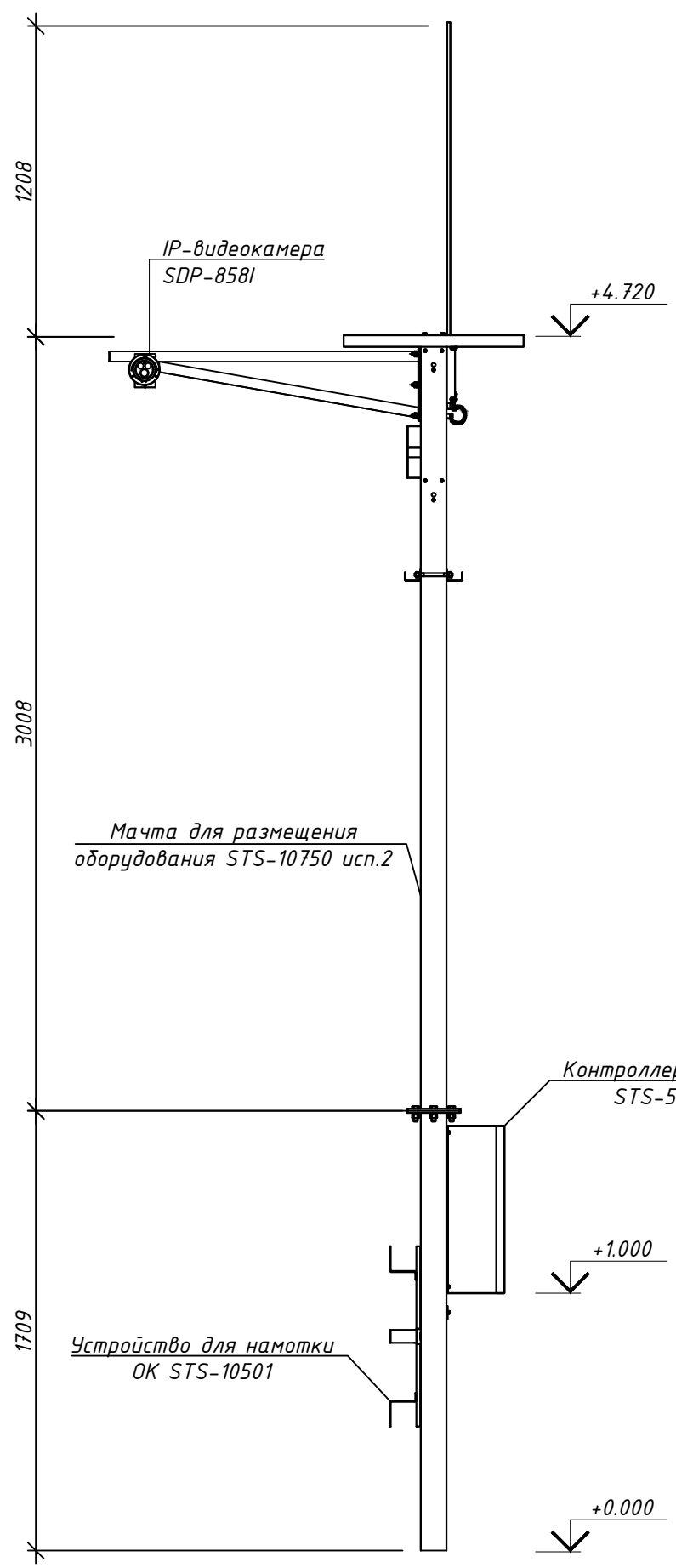


Согласовано:	
Взам. инв. №	
Подп. и дата	
Инв. № подл.	

Изм.	Кол.уч.	Лист	№ док.	Подп.	Дата

Стадия	Лист	Листов
	10	
Крепление IP-видеокамеры SDP-858I на мачте STS-10750		

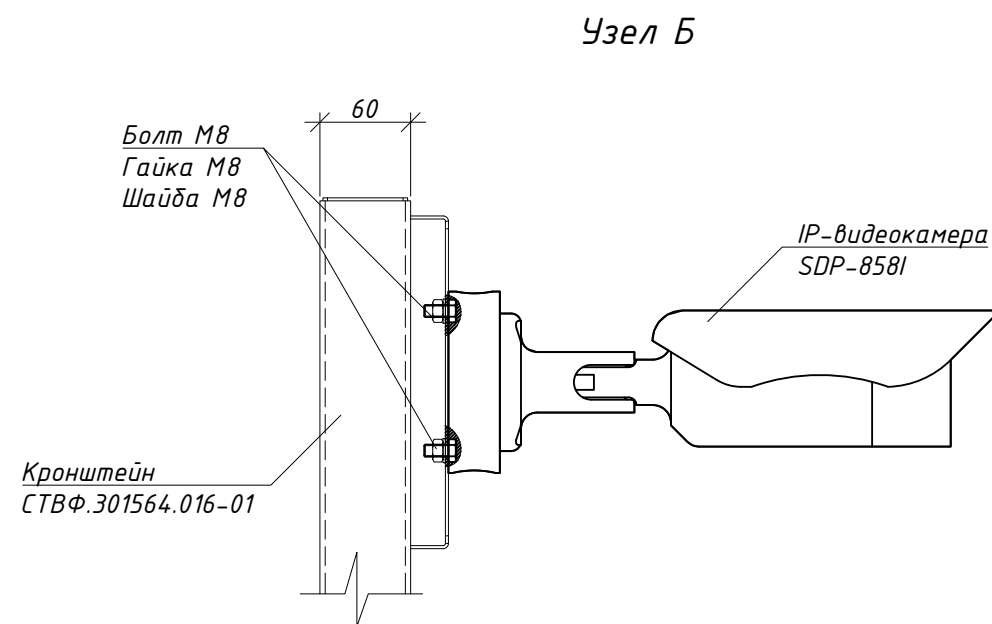
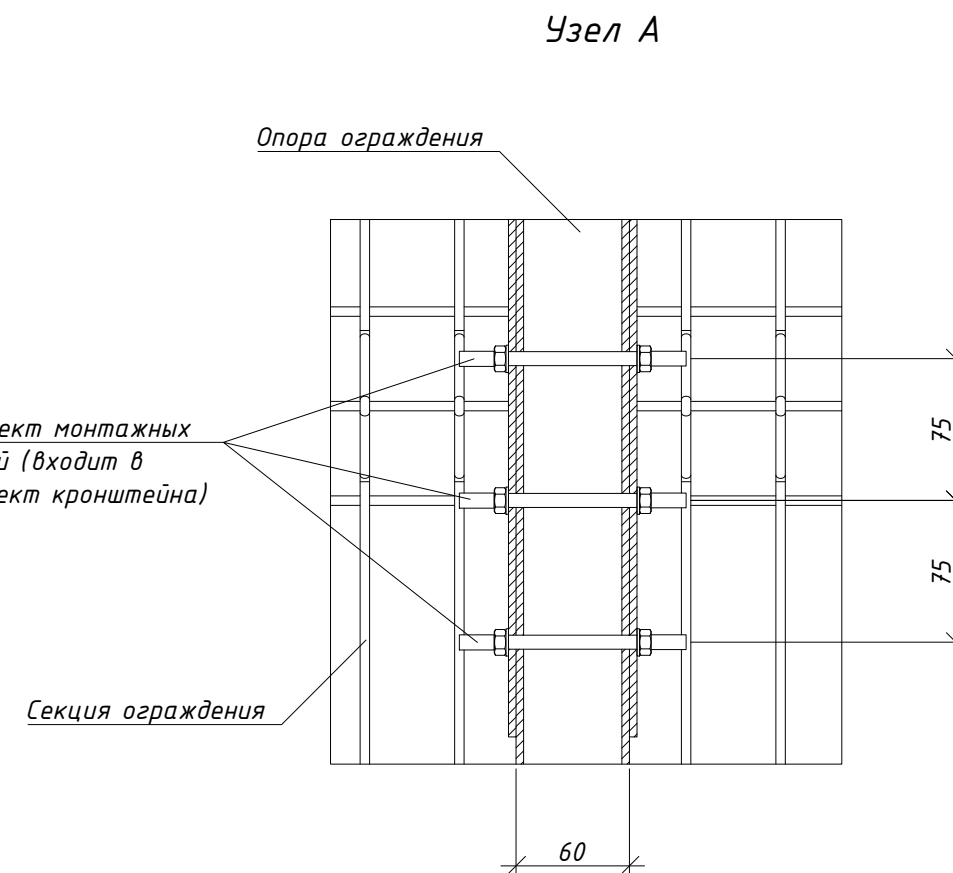
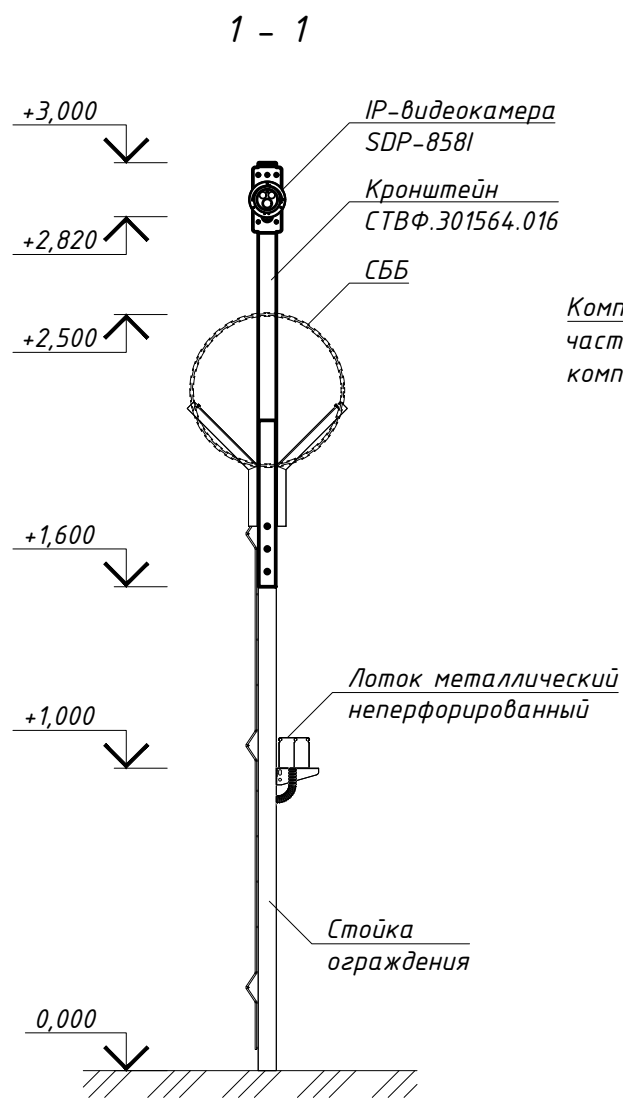
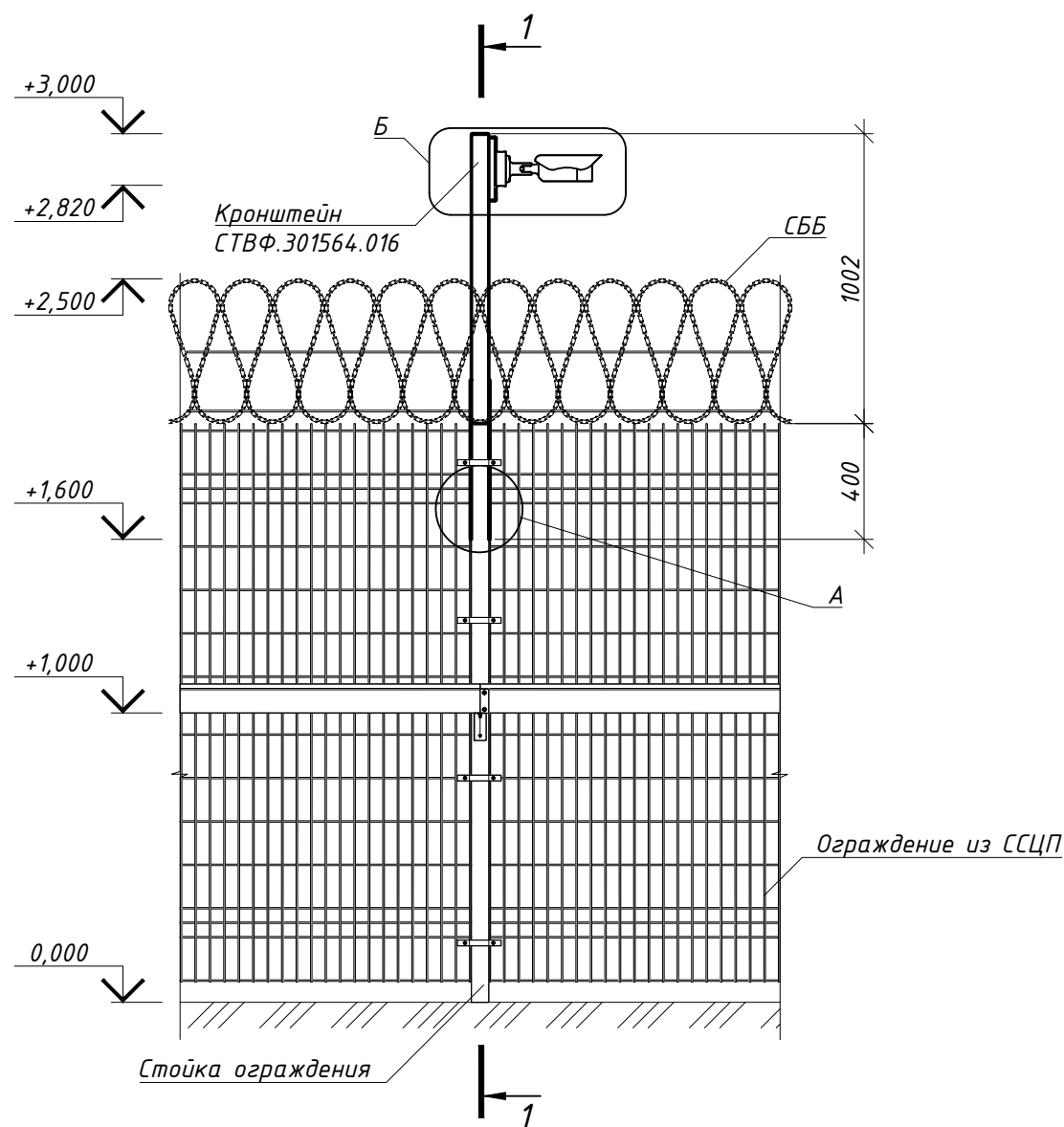
Крепление IP-видеокамеры SDP-850 и IP-видеокамеры SDP-858I на мачте STS-10750 исп.2



Согласовано:	
Взам. инв. №	
Подп. и дата	
Инв. № подл.	

Изм.	Кол.уч.	Лист	№ док.	Подп.	Дата

Крепление IP-видеокамеры SDP-850 и IP-видеокамеры SDP-858I на мачте STS-10750 исп.2	Стадия	Лист	Листов
		11	



1. Для установки камеры в проектное положение рекомендуется использовать кронштейн СТВФ.301564.016.
2. Кронштейн СТВФ.301564.016 устанавливается на стойку ограждения из профильной трубы 60x60мм.
3. Кронштейн СТВФ.301564.016 крепится к стойке ограждения болтами М12-6хх120.48.019 по ГОСТ 7805-70, которые входят в комплект поставки кронштейна.
4. В стойке ограждения высверлить отверстия под крепление кронштейна СТВФ.301564.016.
5. Восстановление покрытия стойки производить по следующей технологии: очистить от следов коррозии; обезжирить растворителем №646,648,650; покрыть грунтовкой "ГФ-021"; покрыть эмалью ПФ-115.
6. Места среза покрыть масляной краской в 2 слоя цвет RAL6005.
7. Кабельные линии проложить в стойке ограждения.

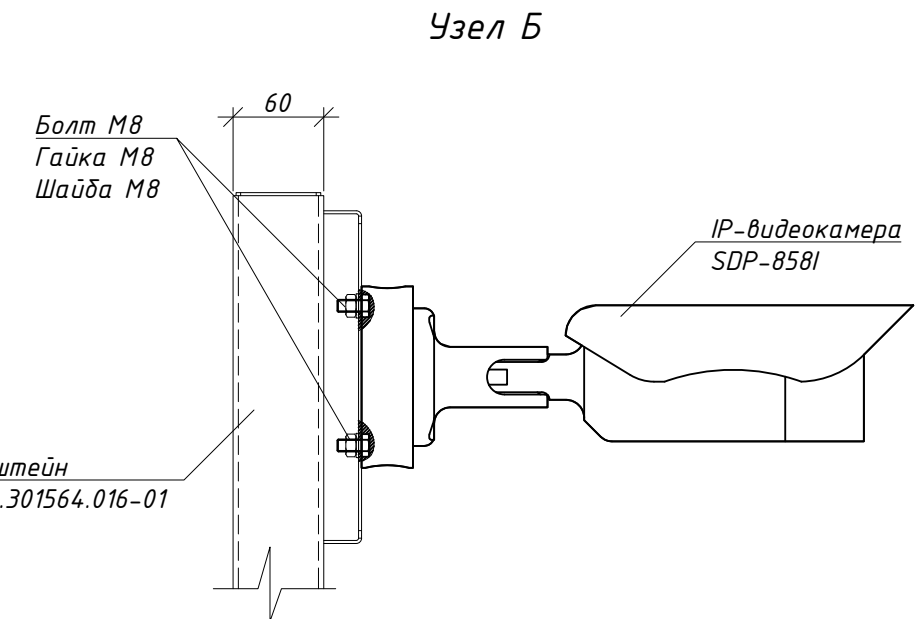
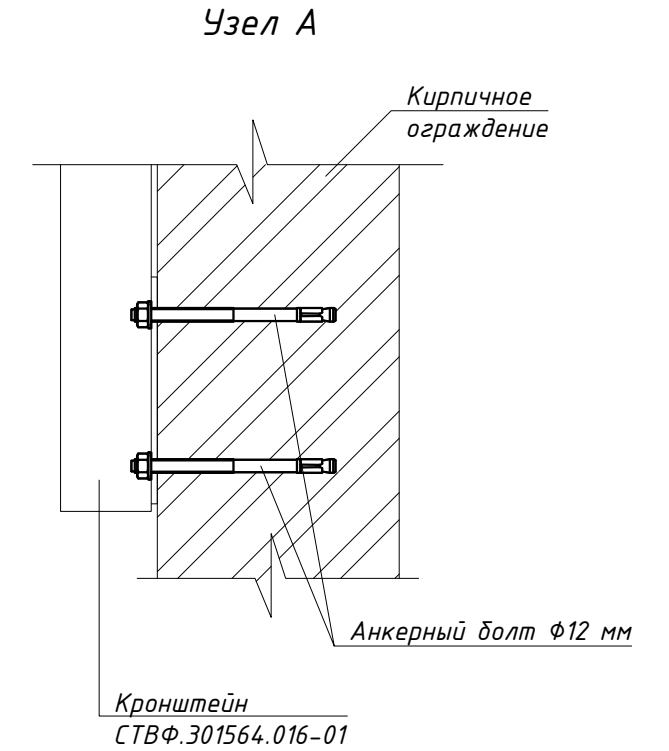
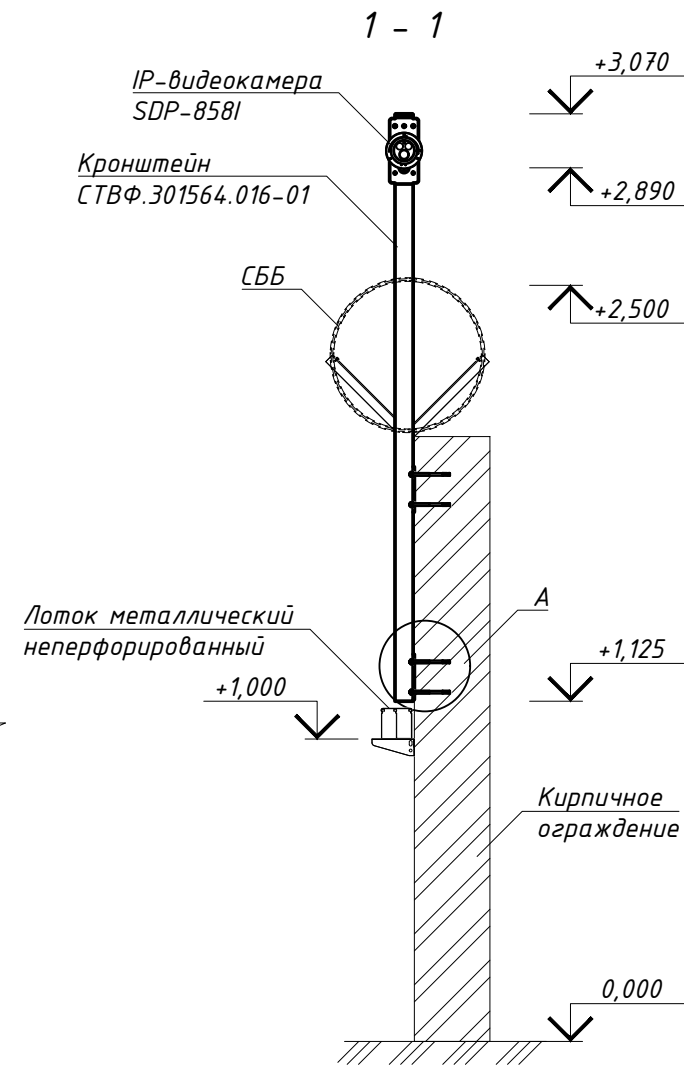
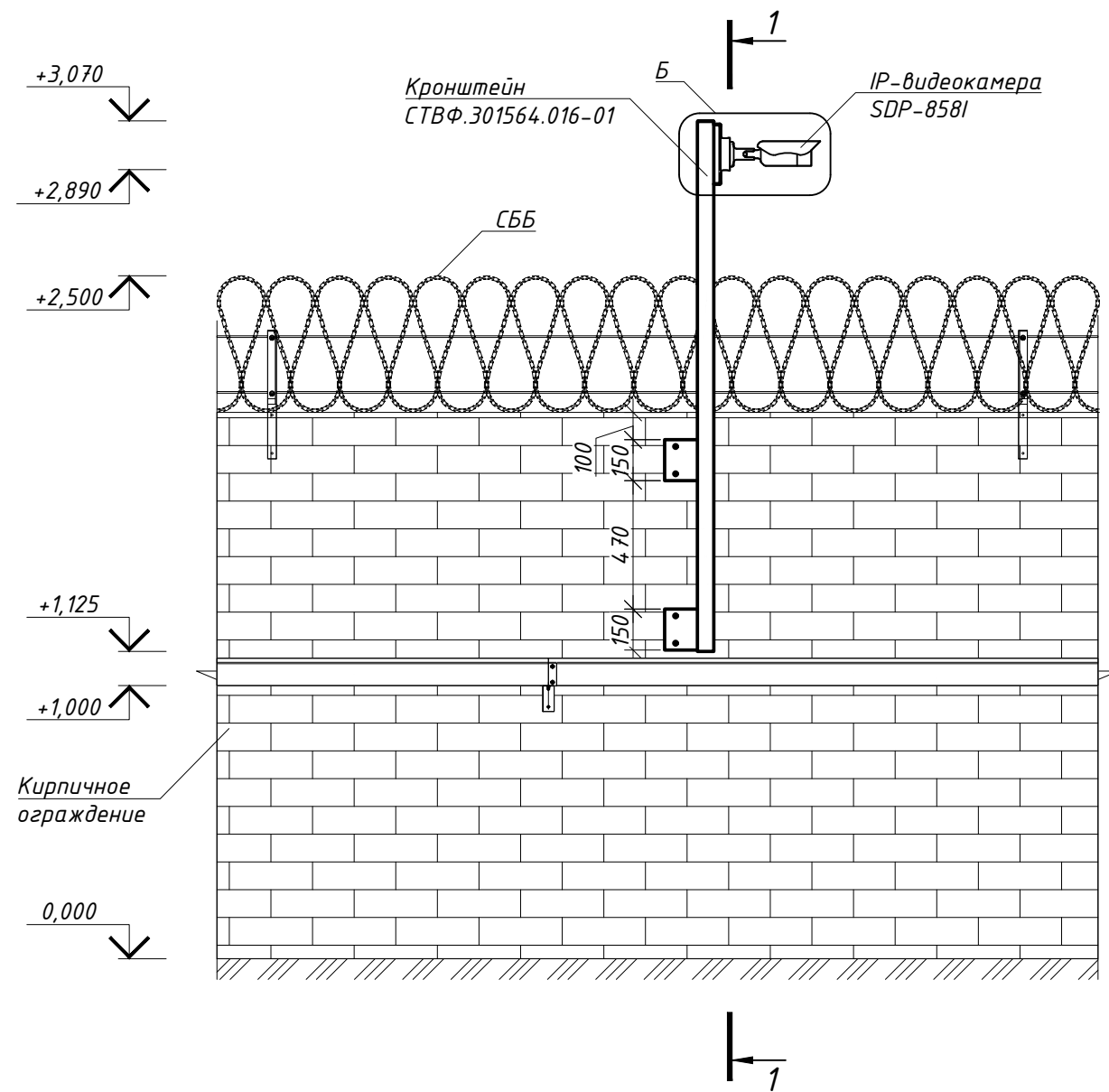
Изм.	Кол.уч.	Лист	№ док.	Подп.	Дата	Стадия	Лист	Листов
							12	
Крепление IP-видеокамеры SDP-858I на ограждение типа "Заслон" на кронштейне СТВФ.301564.016. Разрез 1-1. Узел А, Б								

Согласовано:

Взам. инв. №

Подп. и дата

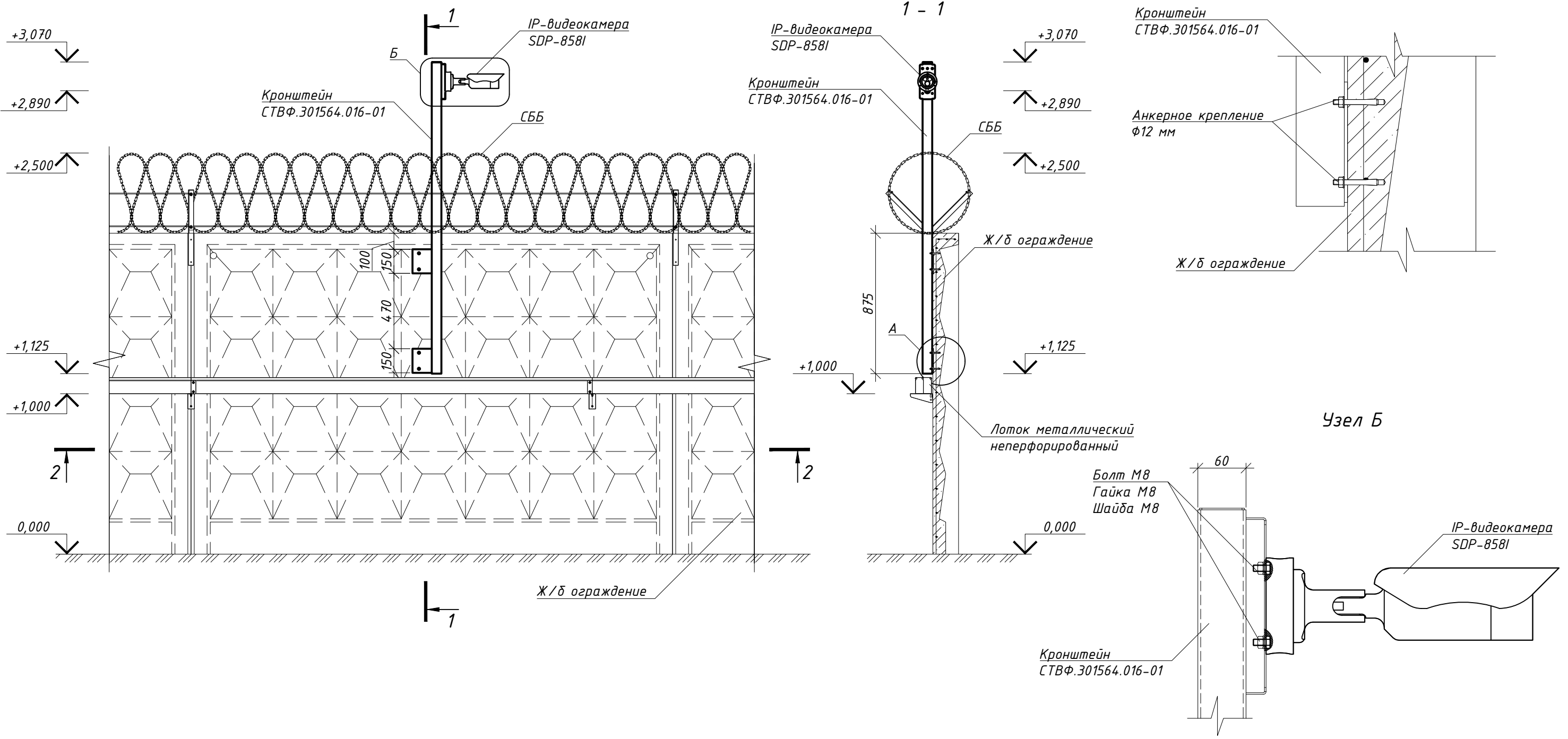
Инв. № подл.



1. Для установки камеры в проектное положение рекомендуется использовать кронштейн СТВФ.301564.016-01.
2. Крепление кронштейна СТВФ.301564.016-01 к ограждению (стена) выполняется при помощи анкерных болтов  $\phi 12$  мм. Анкерные болты  $\phi 12$  мм не входят в комплект поставки кронштейна.
3. Для надёжного крепления анкерный болт должен находиться в слое бетона не менее 50 мм.
4. Отверстие под анкерное крепление после сверления нужно тщательно очистить от пыли и крошек бетона.
5. Кабельные линии проложить в конструкции кронштейна.

Изм.	Кол.уч.	Лист	№ док.	Подп.	Дата	Стадия	Лист	Листов
							13	
Крепление IP-видеокамеры SDP-858I на кирпичное ограждение на кронштейне СТВФ.301564.016-01. Разрез 1-1. Узел А, Б								

Согласовано:	
Взам. инв. №	
Подп. и дата	
Инв. № подл.	



1. Для установки камеры в проектное положение рекомендуется использовать кронштейн СТВФ.301564.016-01.
2. Крепление кронштейна СТВФ.301564.016-01 к заграждению (стена) выполняется при помощи анкерных болтов ф12 мм. Анкерные болты ф12 мм не входят в комплект поставки кронштейна.
3. Для надёжного крепления анкерный болт должен находиться в слое бетона не менее 50 мм.
4. Отверстие под анкерное крепление после сверления нужно тщательно очистить от пыли и крошек бетона.
5. Кабельные линии проложить в конструкции кронштейна.

Изм.	Кол.уч.	Лист	№ док.	Подп.	Дата	Стадия	Лист	Листов
							14	
Крепление IP-видеокамеры SDP-858I на железобетонное ограждение на кронштейне СТВФ.301564.016-01								

Согласовано:	
Взам. инв. №	
Подп. и дата	
Инв. № подл.	