



IP-видеокамера SDP-856 (далее IP-видеокамера) уличная стационарная IP-видеокамера предназначена для создания профессиональных систем видеонаблюдения.

Конструктивно IP-видеокамера SDP-856 выполнена в герметичном защитном кожухе.

В IP-видеокамере помимо встроенного автоматического обогрева внутреннего пространства кожуха, предусмотрен дополнительный обогрев стекла, предназначенный для предотвращения появления на стекле изморози, льда, и других климатических явлений, препятствующих получению качественного видеоизображения в условиях низких температур.

Управление дополнительным обогревом возможно через СПО комплекса, в составе которого используется IP-видеокамера, а также автоматически, подключением через плату реле, к встроенному обогреву кожуха. IP-видеокамера комплектуется кронштейном крепления.

IP-видеокамера поддерживает режим работы «день/ночь» и оснащена механическим ИК-фильтром для коррекции цветовой передачи в светлое время суток и увеличения уровня чувствительности в темное.

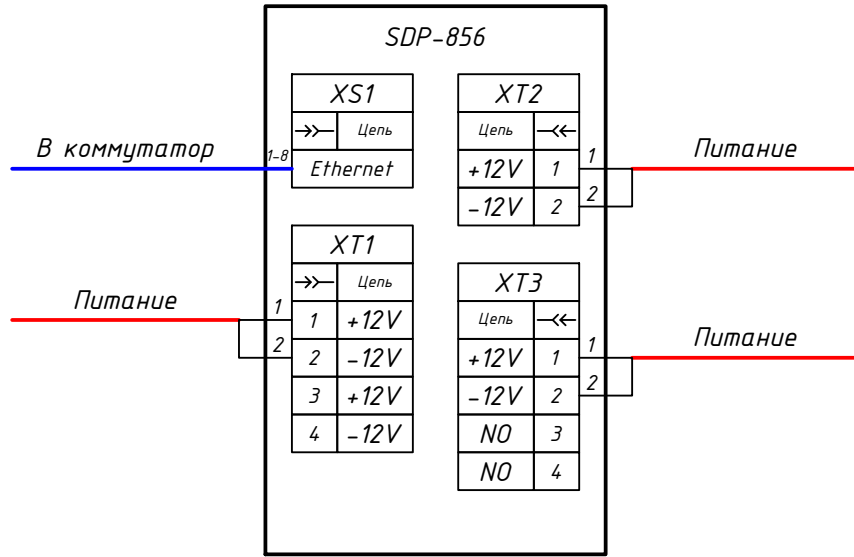
Компрессия отснятых материалов производится с помощью кодека H.265 (высокоэффективное кодирование видеосигнала), позволяет передавать видео с вдвое меньшим битрейтом, чем H.264, при сохранении качества изображения, существенно экономящего дисковое пространство регистратора.

Порт RJ-45 поддерживает функцию питания по единому кабелю PoE, устраняющую необходимость в использовании обычного блока питания.

Согласовано:

Взам. инв. №	
Подп. и дата	
Инв. № подл.	

Изм.	Кол.уч	Лист	№ док.	Подп.	Дата	Стадия	Лист	Листов
							1	
IP-видеокамера SDP-856								

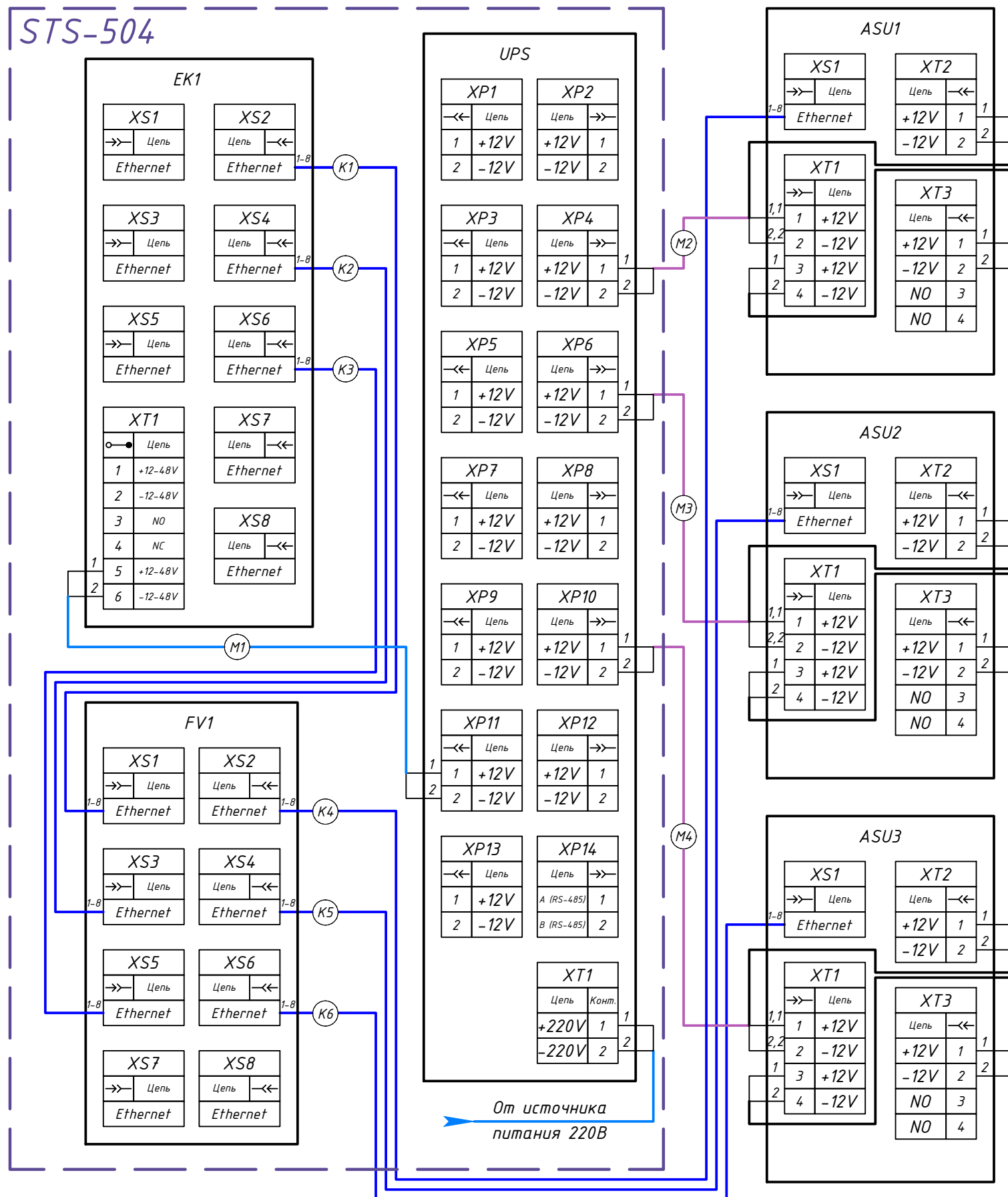


*Маркировка:
SDP-856*

- XT1 - Разъем для подключения напряжения электропитания постоянного тока 12В (плата реле встроенного обогрева). В комплект поставки входит разъем питания - штекер 2.1x5.5x10мм с проводом 20см (REXANT 14-0313).;
- XT2 - Разъем для подключения питания видеокамеры;
- XT3 - Плата реле для подключения питания и управления дополнительным обогревом;
- XS1 - Разъем для подключения к сети Ethernet. В комплект поставки входит экранированный разъем 8P8C.

Согласовано:	
Взам. инв. №	
Подп. и дата	
Инв. № подл.	

Изм.	Кол.уч	Лист	№ док.	Подп.	Дата	Стадия	Лист	Листов	
							1		
Схема электрическая подключения IP-видеокамеры SDP-856									

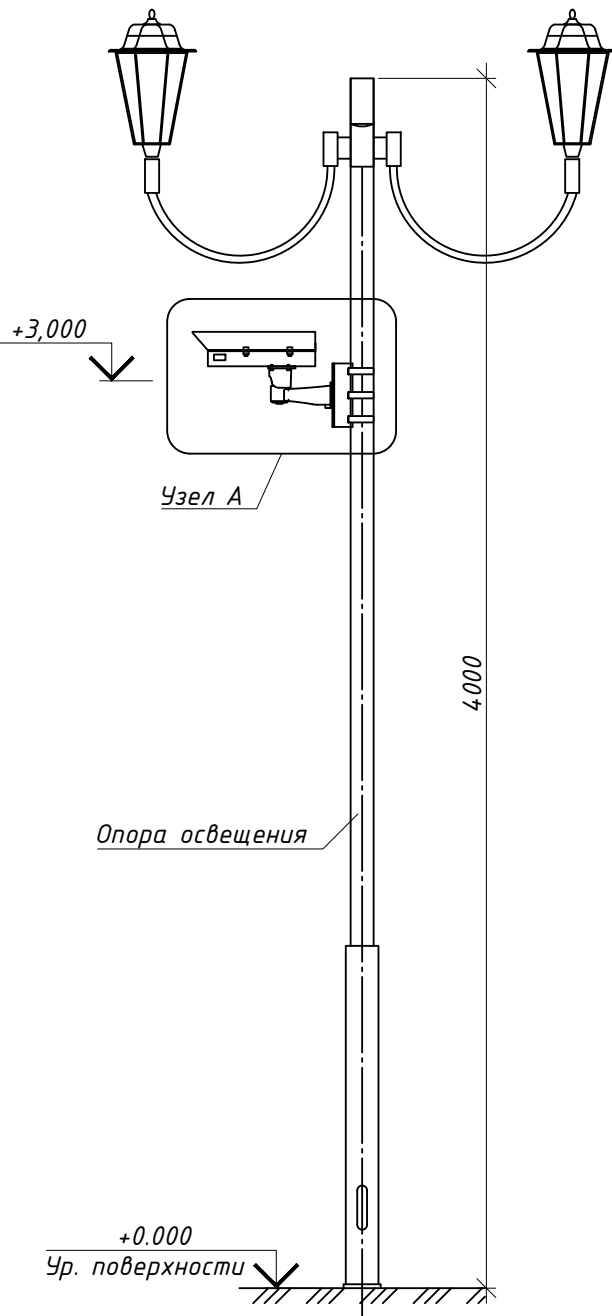


Поз. обозначение	Наименование	Кол.	Примечание
<u>Устройства (A)</u>		0	
ASU1 - ASU3	Уличная стационарная видеокамера SDP-856	3	
<u>Элементы разные (E)</u>		0	
EK1	Коммутатор БК8	1	
<u>Разрядники, предохранители, устройства защитные (F)</u>		0	
FV1	Блок грозозащиты БГЗ4	1	
<u>Кабели и провода</u>			
K1-K3	Кабель витая пара SFTP 4PR 24AWG CAT5e 305м OUTDOOR	2м	Комплектный
K4-K6	Кабель витая пара SFTP 4PR 24AWG CAT5e 305м OUTDOOR		Длина по проекту
M1	Провод ПВС 2x0,75		Комплектный
M2-M4	Кабель КГ 2x(по проекту)		Длина по проекту

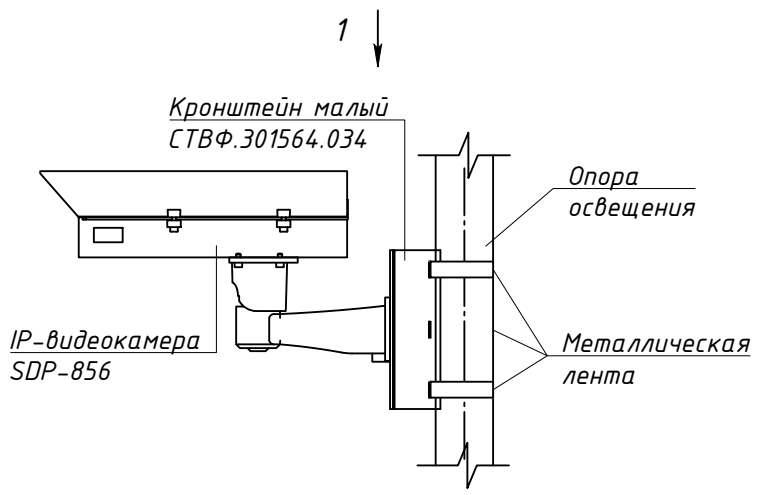
Инв. № подл. Подп. и дата. Взам. инв. №. Согласовано:

Изм.	Кол.уч.	Лист	№ док.	Подп.	Дата	Стадия	Лист	Листов
							3	
Схема электрическая соединений и подключения IP-видеокамеры SDP-856 к коммутатору БК8 (питание 12В)								

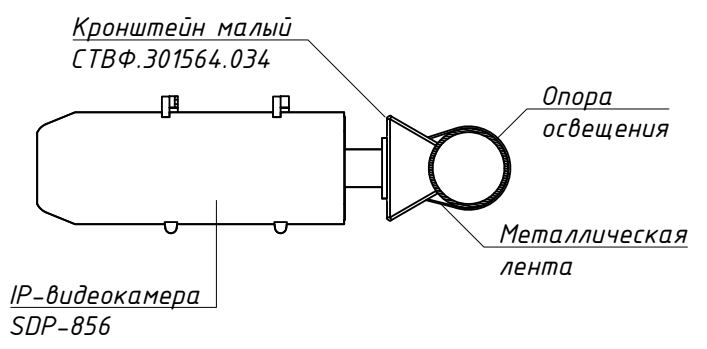
Крепление IP-видеокамеры SDP-856 на опору освещения на кронштейне малом



Узел А



Вид 1

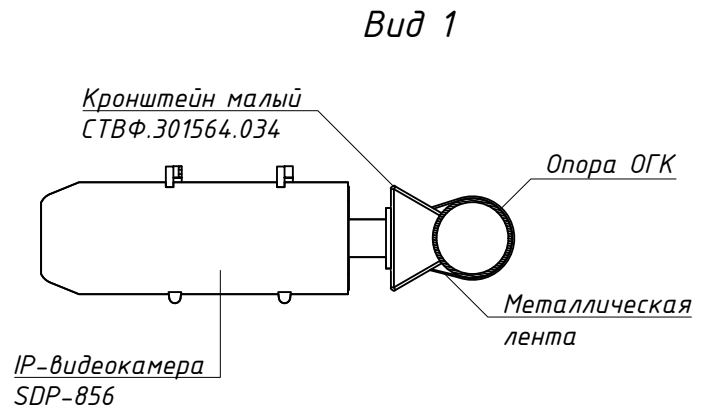
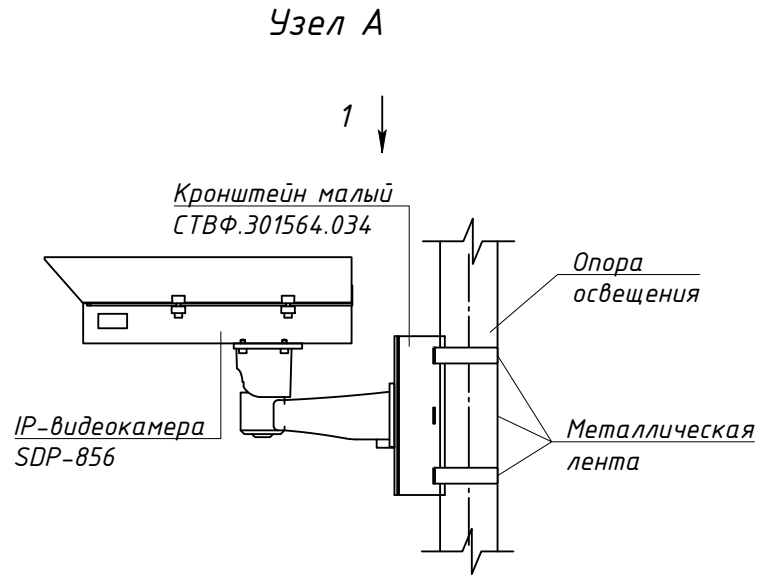
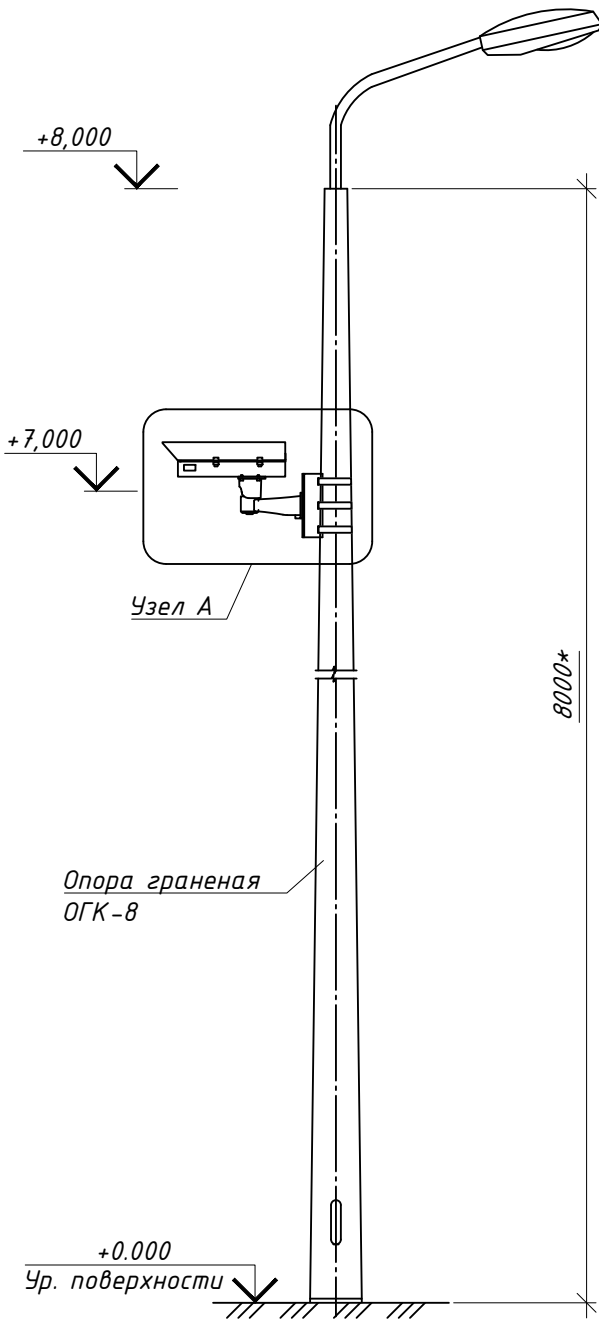


Согласовано:	
Взам. инв. №	
Подп. и дата	
Инв. № подл.	

1. IP-видеокамера SDP-856 фиксируется к опоре освещения при помощи кронштейна малого двумя металлическими лентами. Металлические ленты входят в комплект поставки кронштейна малого.
 2. Информационный кабель проложить в теле мачты.
- * размер указан для справки

Изм.	Кол.уч	Лист	№ док.	Подп.	Дата	Стадия	Лист	Листов	
							4		
Крепление IP-видеокамеры SDP-856 на опору освещения. Узел А. Вид 1									

Крепление IP-видеокамеры SDP-856 на опору ОГК на кронштейне малом



1. IP-видеокамера SDP-856 фиксируется к опоре освещения при помощи кронштейна малого двумя металлическими лентами. Металлические ленты входят в комплект поставки кронштейна малого.
 2. Информационный кабель проложить в теле мачты.
- * размер указан для справки

Согласовано:

Взам. инв. №

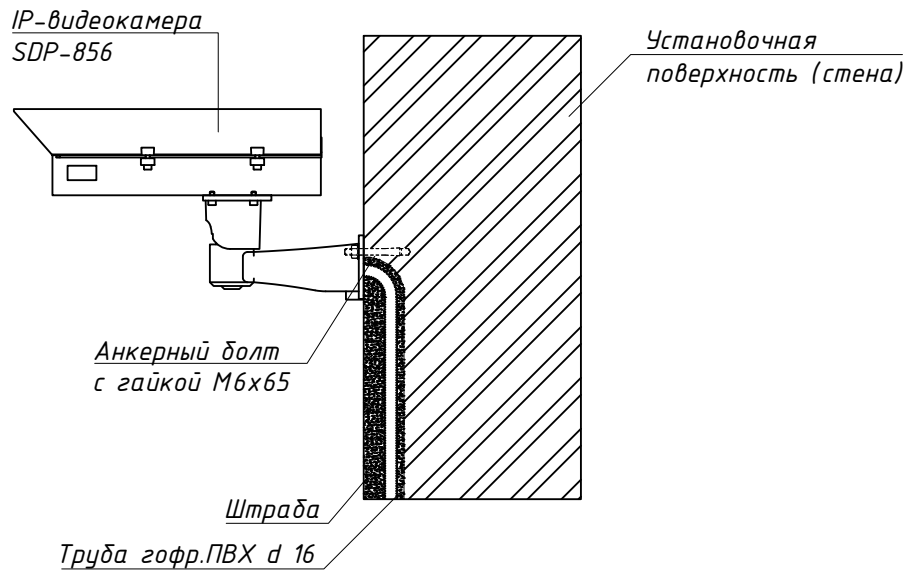
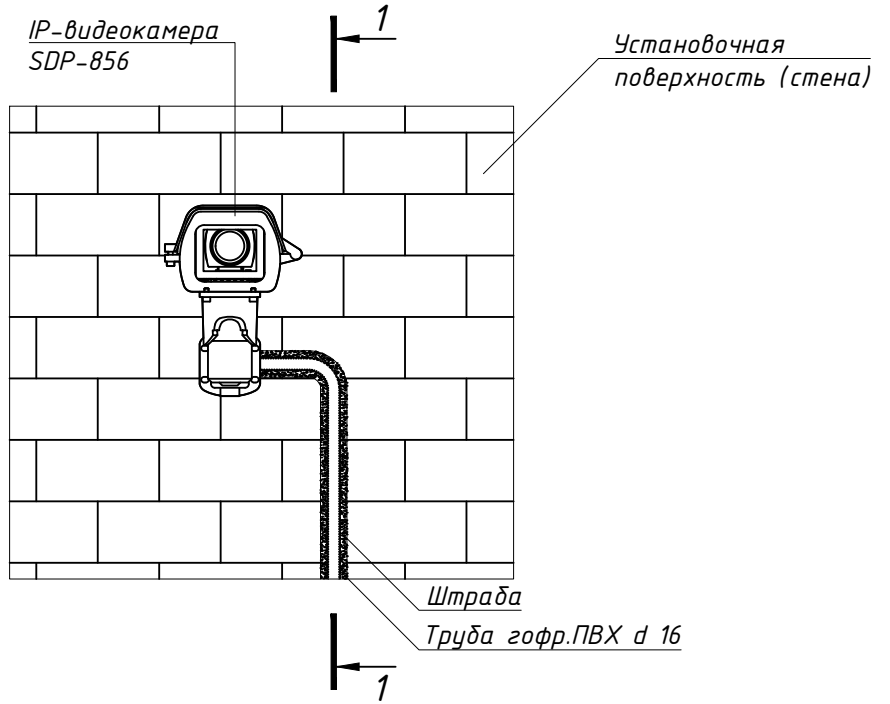
Подп. и дата

Инв. № подл.

Изм.	Кол.уч	Лист	№ док.	Подп.	Дата

Стадия	Лист	Листов
	5	

Крепление IP-видеокамеры SDP-856 на опору освещения. Узел А. Вид 1

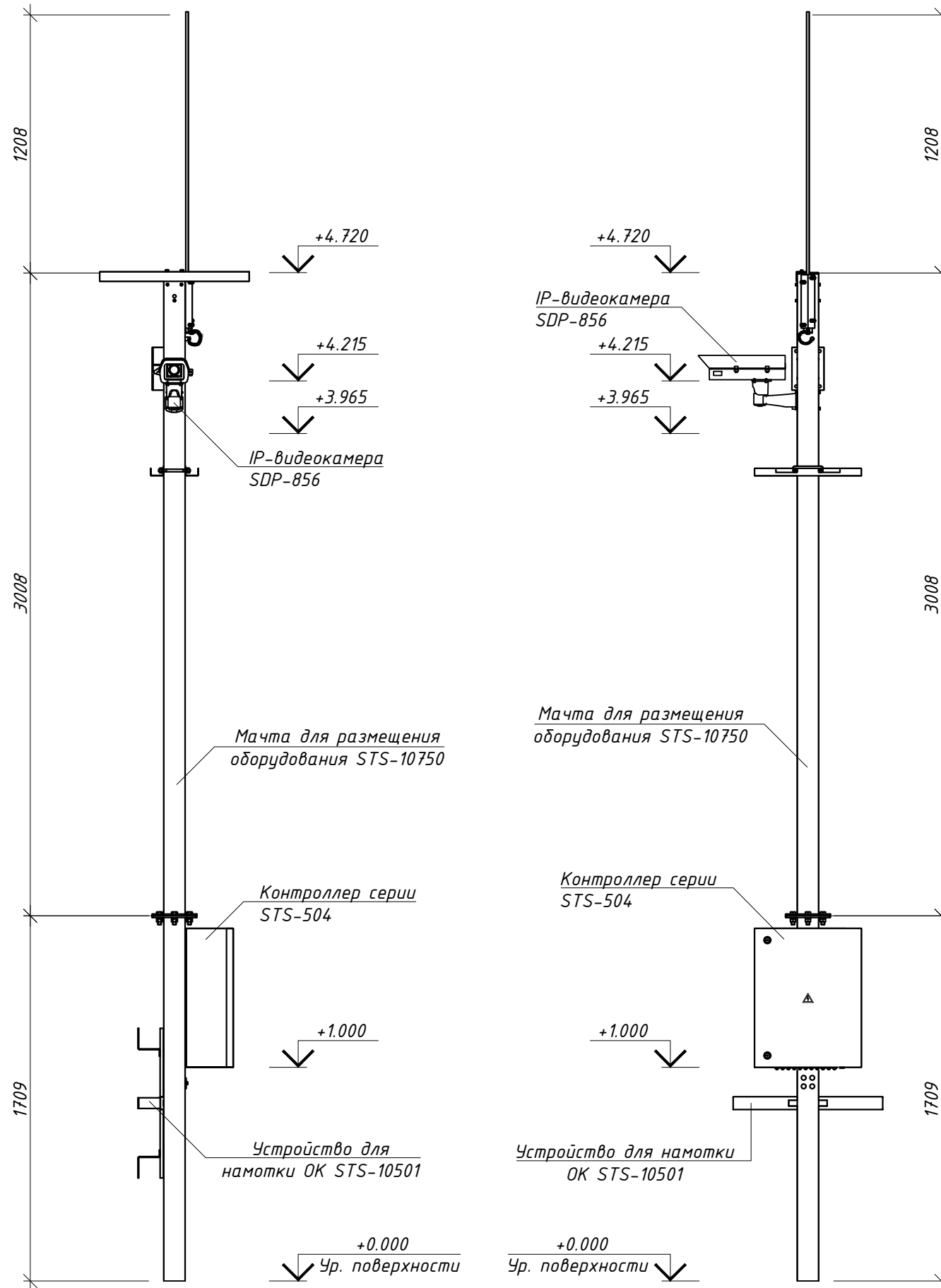


1. Крепление кронштейна к стене выполняется при помощи анкерных болтов $\Phi 12$ мм.
2. Для надёжного крепления анкерный болт должен находиться в слое бетона не менее 50 мм.
3. Отверстие под анкерное крепление после сверления нужно тщательно очистить от пыли и крошек бетона.

Согласовано:	
Взам. инв. №	
Подп. и дата	
Инв. № подл.	

Изм.	Кол.уч	Лист	№ док.	Подп.	Дата	Стадия	Лист	Листов
							6	
Крепление IP-видеокамеры SDP-856 на стену здания								

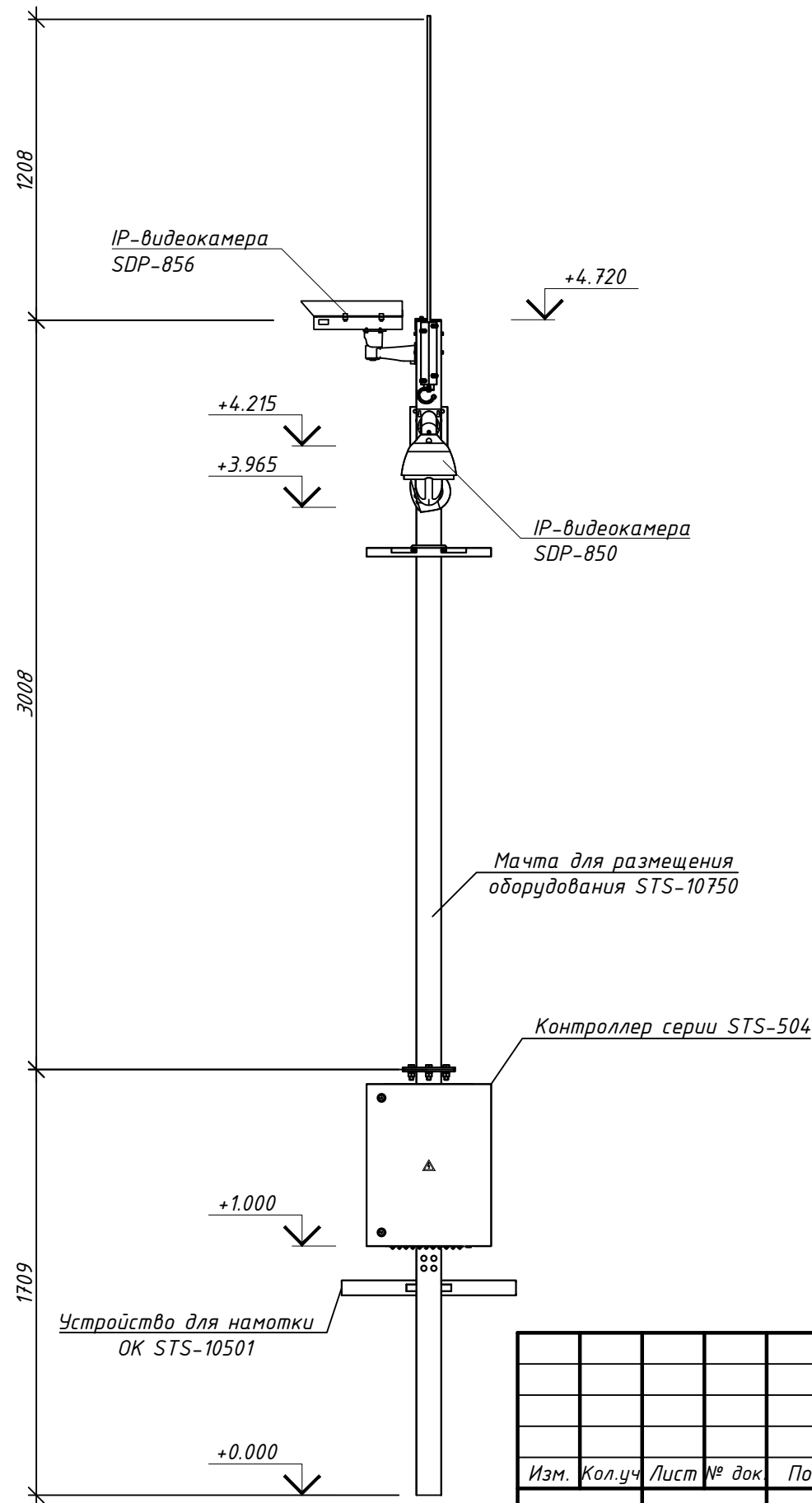
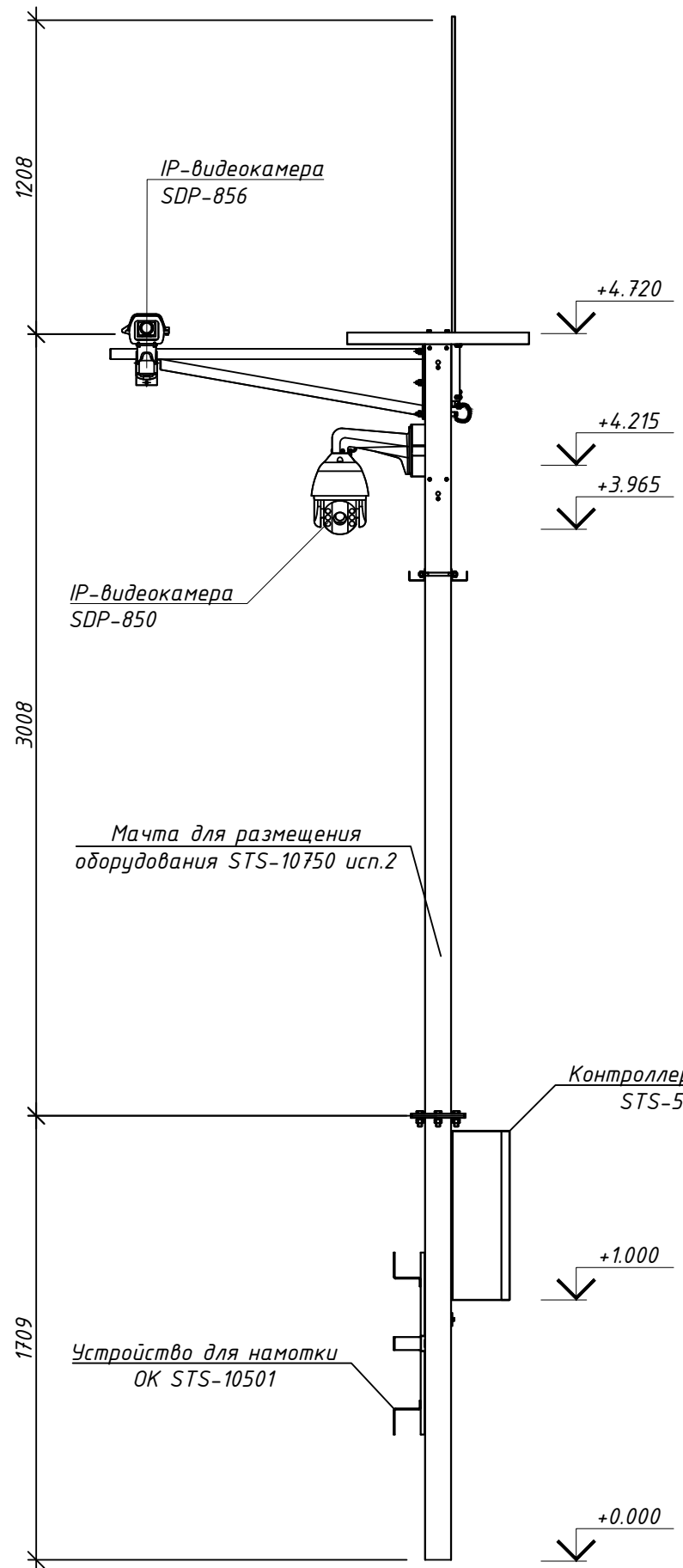
Крепление IP-видеокамеры SDP-856 на мачте STS-10750



Согласовано:				
Инв. № подл.				
Подп. и дата				
Взам. инв. №				

Изм.	Кол.уч.	Лист	№ док.	Подп.	Дата			
						Стадия	Лист	Листов
							7	
Крепление IP-видеокамеры SDP-856 на мачте STS-10750								

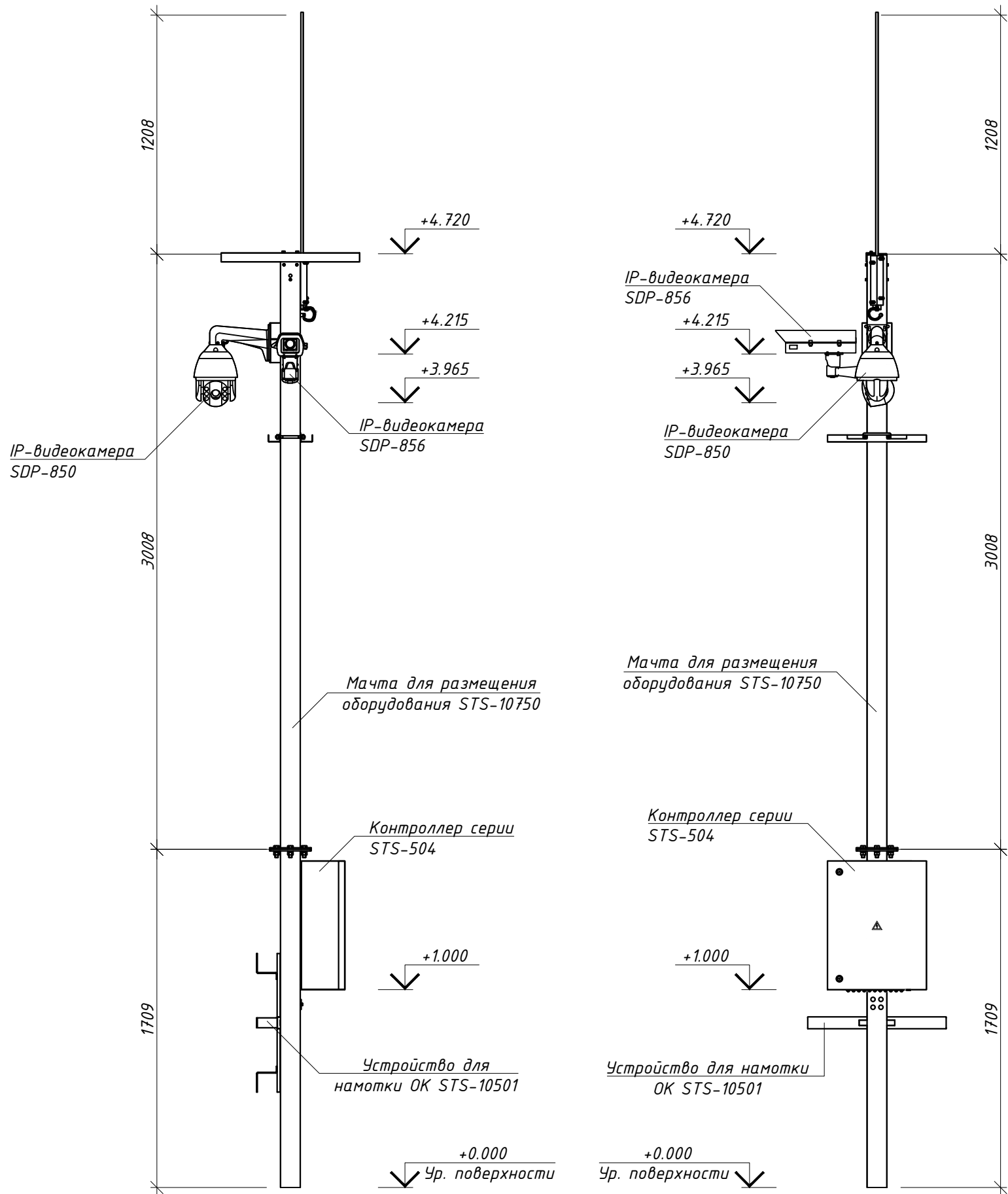
Крепление IP-видеокамеры SDP-850 и IP-видеокамеры SDP-856 на мачте STS-10750 исп.2



Согласовано:	
Взам. инв. №	
Подп. и дата	
Инв. № подл.	

Изм.	Кол.уч.	Лист	№ док.	Подп.	Дата	Стадия	Лист	Листов
							8	
Крепление IP-видеокамеры SDP-850 и IP-видеокамеры SDP-856 на мачте STS-10750 исп.2								

Крепление IP-видеокамеры SDP-850 и IP-видеокамеры SDP-856 на мачте STS-10750



Согласовано:	
Взам. инв. №	
Подп. и дата	
Инв. № подл.	

Изм.	Кол.уч.	Лист	№ док.	Подп.	Дата	Стадия	Лист	Листов
							9	
Крепление IP-видеокамеры SDP-850 и IP-видеокамеры SDP-856 на мачте STS-10750								