

Содержание

	Лист
1 Описание и работа.....	5
1.1 Назначение изделия.....	5
1.2 Основные технические характеристики изделия	5
1.3 Состав изделия	6
1.4 Устройство и работа изделия	6
1.5 Средства измерения, инструмент и принадлежности.....	7
1.6 Маркировка и пломбирование.....	7
1.7 Упаковка	7
2 Использование по назначению	8
2.1 Эксплуатационные ограничения.....	8
2.2 Подготовка изделия к использованию.....	8
2.3 Монтаж изделия	8
2.3.1 Общие указания	8
2.3.2 Требования к монтажу изделия.....	9
2.3.3 Порядок монтажа изделия	9
2.4 Демонтаж изделия	10
2.5 Подключение изделия	10
2.5.1 Общие указания	10
2.5.2 Подключение изделия к сети Ethernet без технологии Passive PoE.....	10
2.5.3 Подключение изделия к сети Ethernet с технологией Passive PoE.....	12
2.6 Настройка изделия.....	14
2.7 Действия в экстремальных условиях.....	18
3 Техническое обслуживание	19
3.1 Общие указания	19
3.2 Меры безопасности.....	20
3.3 Виды и периодичность технического обслуживания	25
3.3.1 Подготовка к проведению технического обслуживания.....	25
3.3.2 Порядок проведения контрольного осмотра	25
3.3.3 Порядок проведения технического обслуживания	26

3.3.4	Методика проведения работ по техническому обслуживанию изделия ..	26
4	Текущий ремонт.....	27
4.1	Проверка целостности кабелей изделия.....	29
4.2	Порядок устранения нарушения целостности и разрыва кабелей изделия .	30
5	Хранение	31
6	Транспортирование.....	32
7	Утилизация	33
Приложение А (обязательное) Перечень принятых терминов и сокращений, применяемых в настоящем руководстве по эксплуатации.....		34
Приложение Б (справочное) Перечень оборудования, инструментов и расходных материалов, необходимых при проведении технического обслуживания VoIP шлюза Б747		35
Лист регистрации изменений.....		36

Настоящее Руководство распространяется на VoIP шлюз Б747 (далее по тексту «изделие», «шлюз»).

Настоящее Руководство содержит сведения о конструкции, характеристиках изделия, указания по подготовке изделия к работе, его правильному и безопасному использованию по назначению, текущему ремонту, транспортированию и утилизации.

Все требования и рекомендации, изложенные в настоящем Руководстве, являются обязательными для обеспечения эксплуатационной надежности и максимальных сроков службы VoIP шлюза.

Прежде чем приступить к работе с изделием, необходимо изучить документацию, поставляемую с ним, и настоящее Руководство.

Несоблюдение требований и рекомендаций настоящего Руководства может привести к нарушению функциональности изделия и повреждению ее в целом.

Допуск персонала к работе с изделием должен осуществляться в соответствии с требованиями «Правил технической эксплуатации электроустановок потребителей» (от 13.01.2003 года №6) и «Правил устройства электроустановок» (седьмое издание. – М: ЗАО «Энергосервис», 2002), утвержденных Минэнерго России. К эксплуатации изделия допускаются лица, прошедшие обучение в объеме эксплуатационной документации, инструктаж по технике безопасности при работе с электроустановками напряжением до 1000 В (группа 2), и прошедшие обучение на предприятии-изготовителе.

Перечень терминов, сокращений и определений, применяемых в настоящем Руководстве, приведен в приложении А.

1 Описание и работа

1.1 Назначение изделия

Полное название изделия - « VoIP шлюз Б747».

Обозначение изделия - СТВФ.426471.041.

VoIP шлюз Б747 предназначен для организации удаленной двухсторонней аудиосвязи (передачи голосового трафика) по протоколу SIP через компьютерную сеть Ethernet, при подключении к нему телефона STI-103.

Изделие применяется в составе программно-аппаратных комплексов производства Стилсофт. Размещается в контроллерах серии STS-504 (далее по тексту «контроллер»).

1.2 Основные технические характеристики изделия

Основные технические характеристики изделия представлены в таблице 1.

Таблица 1

№ п/п	Наименование характеристики	Значение		
1	Интерфейс связи	10BaseT/100BaseTX Ethernet		
2	Электропитания изделия	Напряжение постоянного тока, В	Разъем X1	12-24
			Разъемы X2,X3	12-24 (Passiv PoE)
		Потребляемый ток, А	При напряжении электропитания 12В	0,6
			При напряжении электропитания 24В	0,2
3	Режим работы	Непрерывный		
4	Максимальное удаление телефона от изделия, м	300		
5	Габаритные размеры, мм	159 x 93 x 44		
6	Масса, не более, кг	0,5		

№ п/п	Наименование характеристики	Значение
7	Диапазон рабочих температур, °С	от минус 40 до плюс 50

1.3 Состав изделия

Состав изделия приведен в таблице 2

Таблица 2

№ п/п	Обозначение	Наименование изделия	Кол-во
1	СТВФ.426471.041	VoIP шлюз Б747	1 шт.
2	СТВФ.424921.028	Комплект монтажных частей	1 шт.
3	СТВФ.426471.041ФО	Формуляр	1 экз.
4	СТВФ.426471.041ПС	Паспорт	1 экз.

1.4 Устройство и работа изделия

VoIP шлюз Б747 является полнофункциональным VoIP шлюзом и предназначен для удаленного подключения телефона STI-103 к IP-сети для передачи через нее голосового трафика.

Конструктивно изделие выполнено в металлическом корпусе.

Внешний вид изделия приведен на рисунке 1.



Рисунок 1

1.5 Средства измерения, инструмент и принадлежности

Перечень инструментов и материалов, необходимых для выполнения работ по техническому обслуживанию изделия, представлен в приложении Б.

Допускается применение аналогичного оборудования, инструментов и материалов, приведенных в приложении Б.

1.6 Маркировка и пломбирование

Маркировка изделия содержит наименование устройства, заводской номер и номинальные значения важнейших параметров.

На тыльной поверхности изделия нанесено клеймо ОТК.

1.7 Упаковка

Изделие собственной упаковки не имеет.

При использовании в составе контроллера, изделие предварительно монтируется в нем и поставляется Заказчику. Контроллер, с закрепленным в нем изделием, упаковывается в потребительскую тару, выполненную из гофрированного картона ГОСТ 7376-89 и заклеивается лентой ПЭ с липким слоем ГОСТ 18677-73. При поставке в составе программно-аппаратного комплекса контроллер в потребительской таре упаковывается в транспортную упаковку программно-аппаратного комплекса, в состав которого входит.

2 Использование по назначению

2.1 Эксплуатационные ограничения

Необходимо подключать изделие к источникам электропитания в соответствии с номинальным значением напряжения изделия, указанным в таблице 1.

Для обеспечения работоспособности изделия необходимо строго соблюдать климатические условия эксплуатации.

2.2 Подготовка изделия к использованию

При подготовке изделия к использованию необходимо соблюдать меры безопасности, изложенные в п. 3.2 настоящего РЭ.

2.3 Монтаж изделия

2.3.1 Общие указания

Изделие поставляется в составе контроллера (монтаж производится на предприятии-изготовителе). Установка изделия в контроллере предполагает, как вертикальное, так и горизонтальное расположение изделия в нем, с помощью саморезов, входящих в комплект монтажных частей изделия. Пример монтажа приведен на рисунке 2.

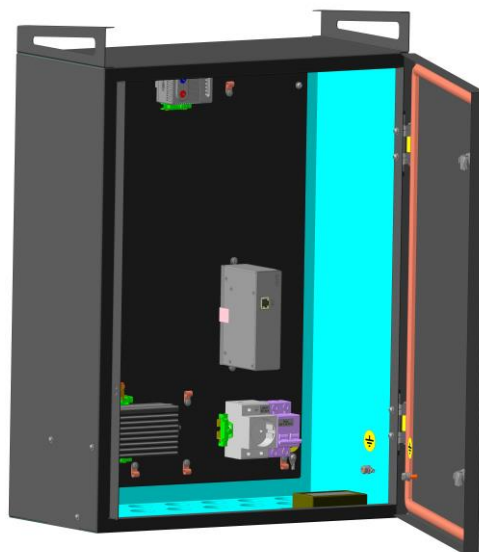


Рисунок 2

Корпус изделия оснащен средствами крепления. Габаритные и установочные размеры изделия приведены на рисунке 3.

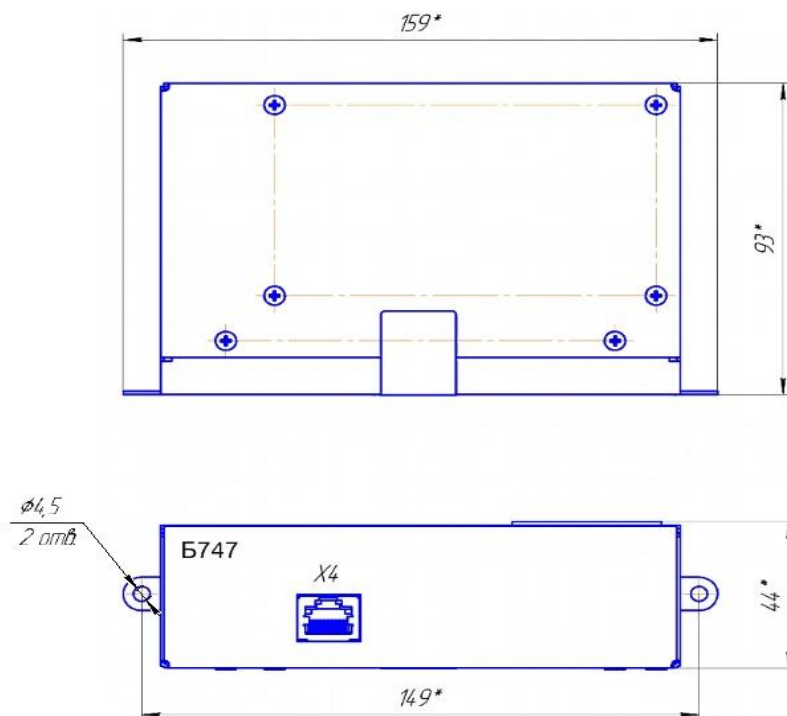


Рисунок 3

2.3.2 Требования к монтажу изделия

При монтаже изделия необходимо выполнить следующие требования:

- обеспечить свободный доступ к электрическим соединителям изделия;
- минимальный радиус изгиба кабелей, идущих к/от изделия, должен быть не менее 4 внешних диаметров для 4-парных кабелей на основе неэкранированной витой пары проводников (UTP), согласно ГОСТ Р 53246-2008;

- минимальный радиус изгиба провода (при осуществлении электропитания изделия через разъем X1), должен быть не менее значения, указанного в ТУ на него. При отсутствии таких указаний минимальный радиус изгиба должен быть не менее двукратной величины наружного диаметра данного провода, согласно ГОСТ 23592-96.

2.3.3 Порядок монтажа изделия

Монтаж изделия проводить в следующем порядке:

- расположить изделие в шкафу с обязательным выполнением требований п. 2.3.2 настоящего Руководства;

– закрепить изделие в шкафу согласно рисунку 2, с помощью саморезов, входящих в комплект монтажных частей.

2.4 Демонтаж изделия

Демонтаж изделия производить в следующем порядке:

- обесточить изделие;
- отсоединить разъемы кабелей изделия;
- демонтировать изделие, установленное посредством крепежных элементов.

2.5 Подключение изделия

2.5.1 Общие указания

Прежде чем подключить изделие, убедитесь, что электропитание сети соответствует приведенному в таблице 1 настоящего Руководства.

Существует два способа подключения изделия к сети Ethernet:

- без технологии Passive PoE;
- с технологией Passive PoE.

ВНИМАНИЕ: РАЗЪЕМ X4 ИСПОЛЬЗУЕТСЯ ТОЛЬКО ДЛЯ ПОДКЛЮЧЕНИЯ ТЕЛЕФОНА STI-103, НЕЗАВИСИМО ОТ СПОСОБА И СХЕМЫ ПОДКЛЮЧЕНИЯ ИЗДЕЛИЯ.

После подключения изделия необходимо произвести его настройку, согласно п. 2.6 настоящего Руководства.

2.5.2 Подключение изделия к сети Ethernet без технологии Passive PoE

При данном способе подключения электропитание изделия осуществляется через разъем X1, а через один из разъемов X2 или X3 осуществляется подключение к сети Ethernet. При этом, не задействованный разъем, X2 либо X3, позволяет передавать электрическую энергию вместе с данными (технология Passive PoE).

Назначение и цветовая маркировка проводников кабеля подключения изделия приведена в таблице 3.

Таблица 3

Цвет проводника	Цепь
Бело-оранжевый	Не заделывается
Оранжевый	Не заделывается
Бело-зеленый	«Тх+»
Синий	Не заделывается
Бело-синий	Не заделывается
Зеленый	«Тх-»
Бело-коричневый	«-12/24В»
Коричневый	«-12/24В»

Концы кабелей витой пары UTP-5е, которые в дальнейшем будут использоваться для последовательного подключения изделий между собой, необходимо заделать согласно таблице 4 настоящего Руководства.

Схема, отображающая пример подключения изделия к сети Ethernet без технологии Passive PoE, приведена на рисунке 4.

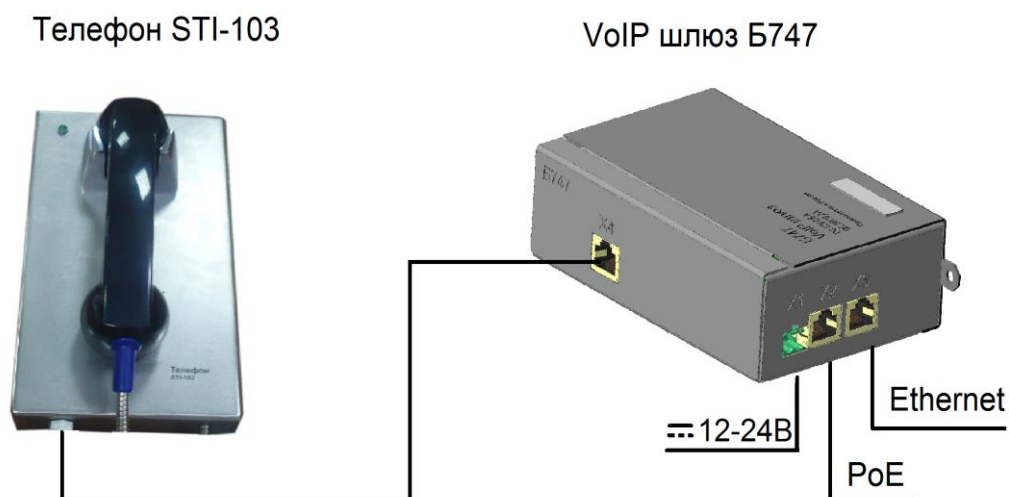
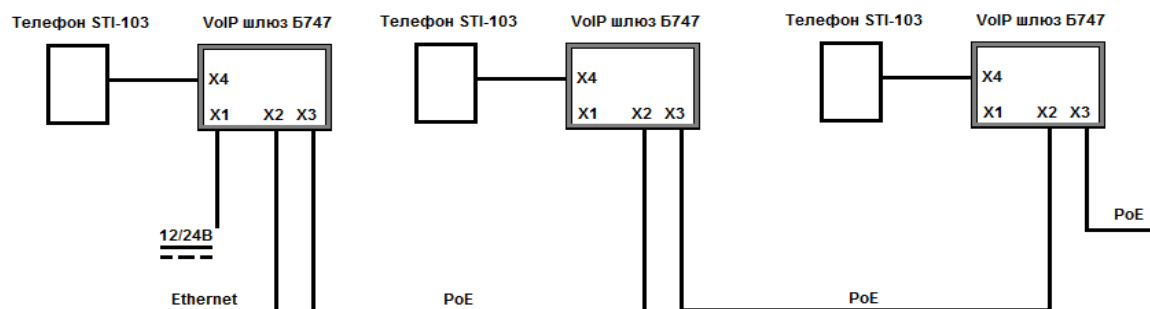
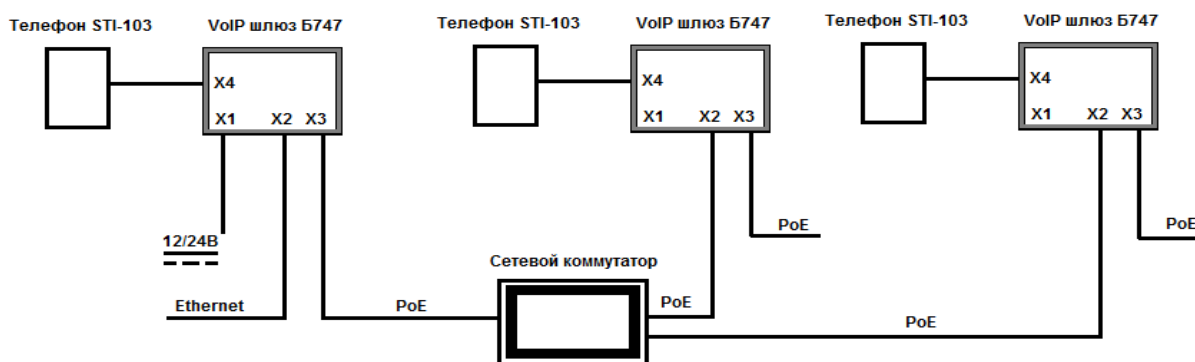


Рисунок 4

Также, при данном способе подключения изделия, возможны вариации схем подключения, приведенные на рисунках 5 а), 5 б).



а)



б)

Рисунок 5

2.5.3 Подключение изделия к сети Ethernet с технологией Passive PoE

При данном способе подключения электропитание изделия осуществляется через разъем X2 или X3 посредством технологии passive PoE. При этом, разъем X1 не задействуется.

Назначение и цветовая маркировка проводников кабеля подключения изделия приведена в таблице 4.

Таблица 4

Цвет проводника	Цепь
Бело-оранжевый	«Rx +»
Оранжевый	«Rx-»
Бело-зеленый	«Tx+»
Синий	«+12/24В»
Бело-синий	«+12/24В»
Зеленый	«Tx-»
Бело-коричневый	«-12/24В»
Коричневый	«-12/24В»

Концы кабелей витой пары UTP-5е, которые в дальнейшем будут использоваться для последовательного подключения изделий между собой, необходимо заделать вилками RJ-45 по схеме, приведенной в таблице 4 настоящего Руководства.

Схема, отображающая пример подключения изделия, приведена на рисунке 6.

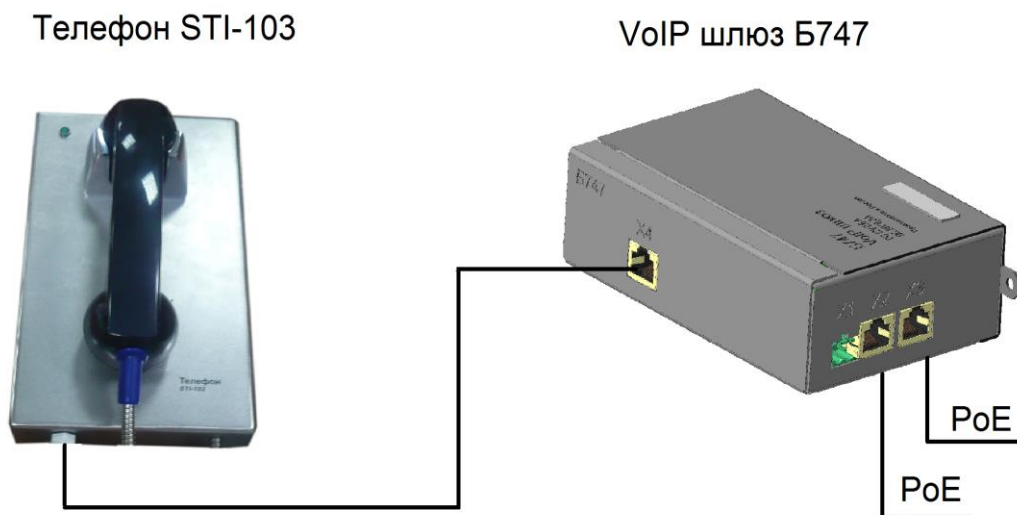
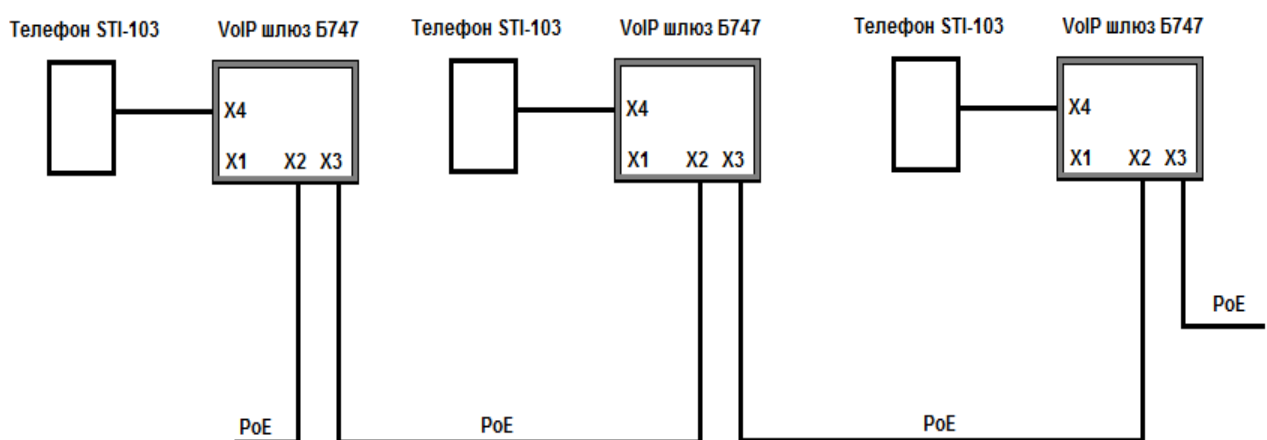
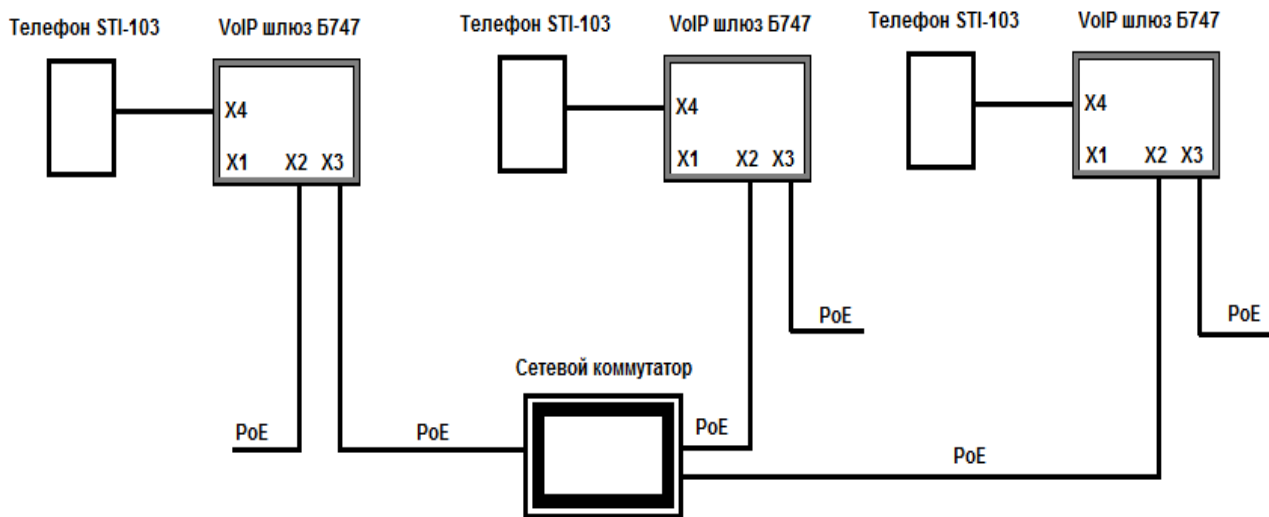


Рисунок 6

Также, при данном способе подключения изделия, возможны вариации схем подключения, приведенные на рисунках 7 а), 7 б).



а)



б)

Рисунок 7

2.6 Настройка изделия

Для настройки изделия необходимо подключить его к компьютерной сети (способ подключения приведен в п.п. 2.5.2, 2.5.3 настоящего Руководства). Настройка изделия осуществляется через Web-интерфейс.

Для настройки изделия необходимо запустить браузер «Mozilla Firefox». В случае отсутствия установленного браузера «Mozilla Firefox» на оборудовании, используемом для настройки изделия, необходимо установить данный браузер. Затем в адресной строке браузера ввести IP-адрес изделия (рисунок 8), который указан в паспорте СТВФ.426471.041 ПС либо формуляре СТВФ.426471.041 ФО (вид документа определяется требованием заказчика).

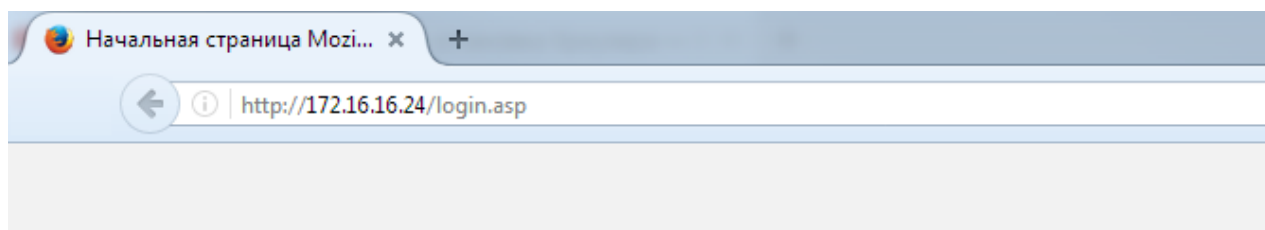


Рисунок 8

После загрузки браузера откроется окно авторизации, вид которого приведен на рисунке 9.



Рисунок 9

В открывшемся окне авторизации необходимо ввести логин и пароль изделия, указанные в паспорте СТВФ.426471.041 ПС либо формуляре СТВФ.426471.041 ФО (вид документа определяется требованием заказчика), затем нажать на кнопку «войти» (рисунок 10).



Рисунок 10

Далее откроется окно выбора настроек, вид которого приведен на рисунке 11.



Рисунок 11

Для настроек параметров VoIP шлюза необходимо нажать кнопку «параметры» (рисунок 12)

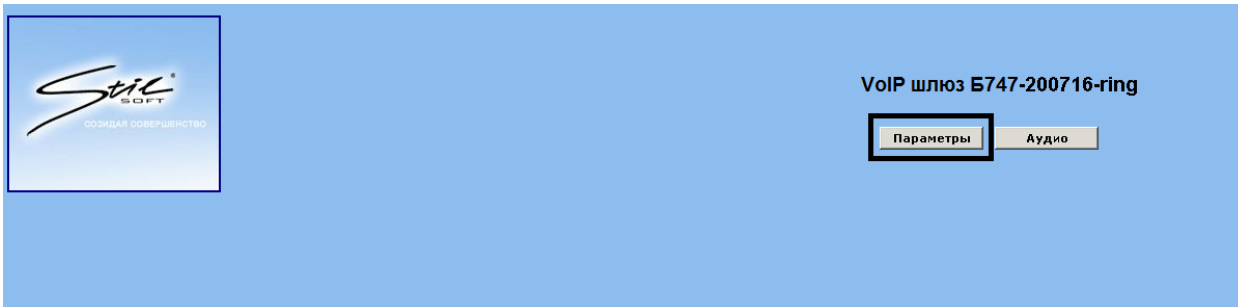


Рисунок 12

Откроется окно настройки изделия, вид которого приведен на рисунке 13. В данном разделе настроек предусмотрена возможность изменения логина и пароля, а также IP-адреса изделия при построении локальной сети.

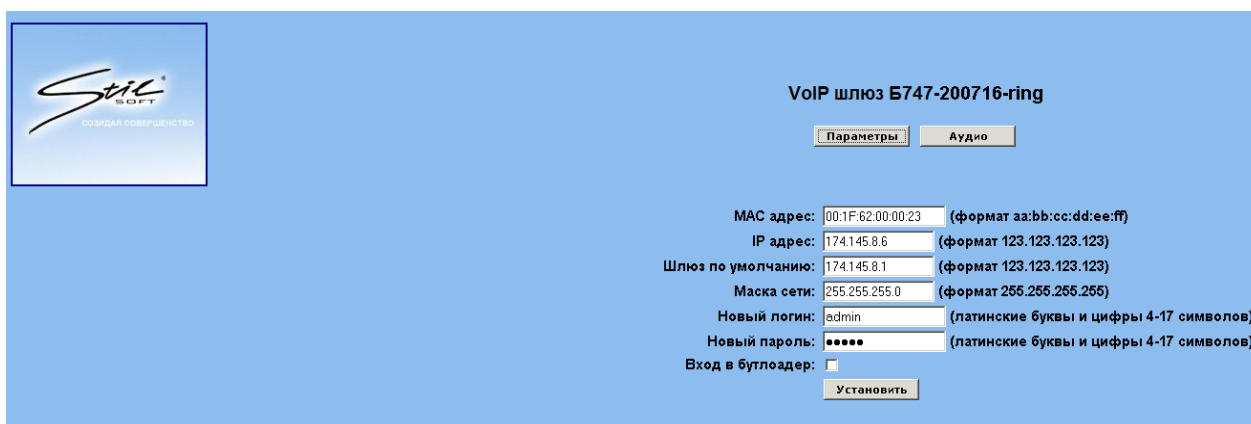


Рисунок 13

После изменения параметров изделия необходимо нажать кнопку «установить» (рисунок 14).

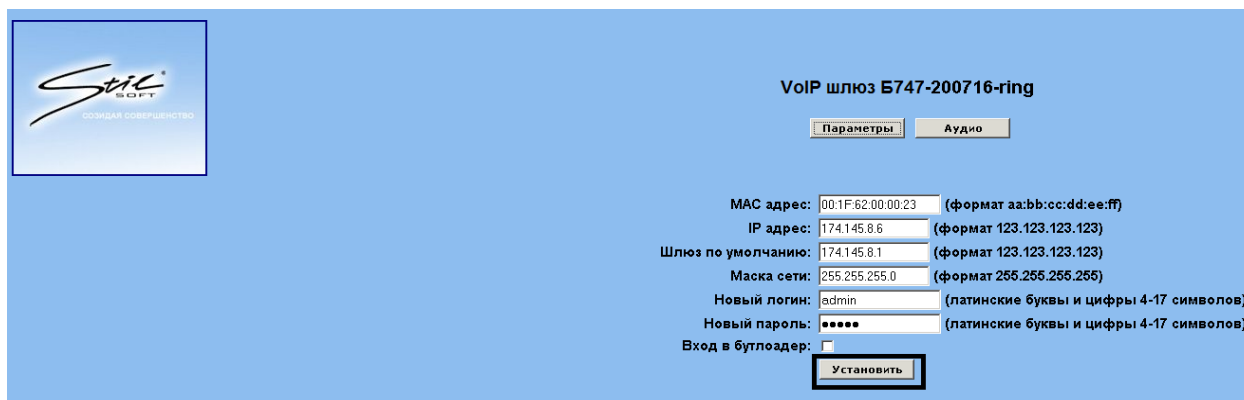


Рисунок 14

Для настройки аудио параметров VoIP шлюза необходимо нажать кнопку «аудио» (рисунок 15)



Рисунок 15

Затем откроется окно аудио настройки изделия, вид которого приведен на рисунке 16. В данном разделе настроек предусмотрена возможность изменения аудио параметров изделия.

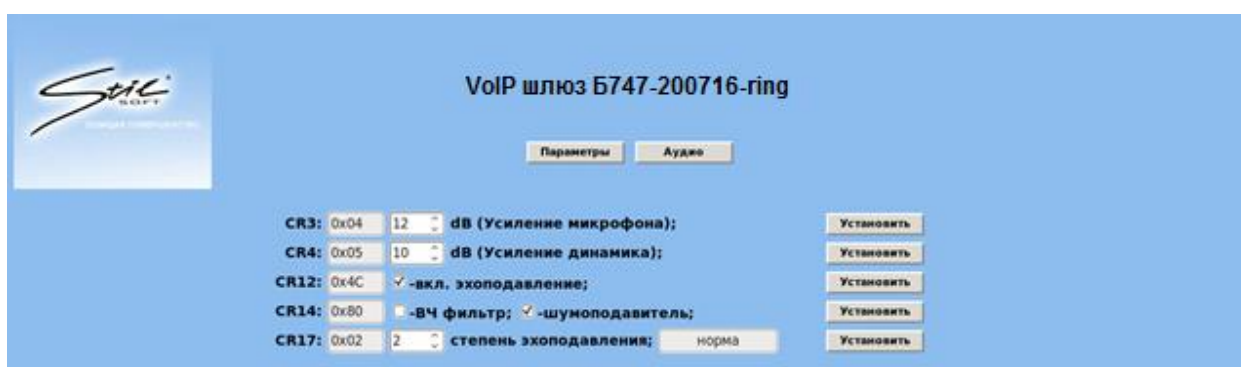


Рисунок 16

После изменения аудио параметров изделия необходимо нажать кнопку «установить» (рисунок 17).



Рисунок 17

Дальнейшая настройка изделия производится согласно руководству программиста программно-аппаратного комплекса, в состав которого входит изделие.

По окончании настройки необходимо провести опробование работы изделия. Убедиться, что изделие подключено в соответствии с таблицами 3

или 4 настоящего Руководства (в зависимости от способа подключения), осуществляется двухсторонняя аудиосвязь оператора с субъектом доступа.

Типовые неисправности изделия и способы их устранения указаны в таблице 7 настоящего Руководства.

2.7 Действия в экстремальных условиях

При обнаружении факта появления дыма из корпуса изделия или появления открытого пламени необходимо в первую очередь отключить электропитание изделия.

Незамедлительно сообщить о происшествии в пожарную охрану или ответственному лицу по пожарной безопасности.

Ликвидацию очага возгорания необходимо производить в соответствии с инструкцией по пожарной безопасности организации, руководствуясь правилами тушения пожаров на электроустановках до 1000 В.

3 Техническое обслуживание

3.1 Общие указания

Настоящий раздел определяет виды, периодичность и последовательность выполнения операций, а также методику выполнения технического обслуживания изделия.

К обслуживанию изделия допускаются лица, прошедшие предварительную подготовку и обучение, знающие принцип действия и устройство изделия, правила техники безопасности и имеющие квалификационную группу по технике безопасности при работе с электроустановками напряжением до 1000 В (группа 2).

Обслуживающему персоналу для обеспечения надежной и безаварийной работы изделия необходимо следить за техническим состоянием изделия и своевременно проводить техническое обслуживание.

Обслуживающий персонал должен уметь практически оказать первую помощь при поражении электрическим током и получении травм.

При обнаружении нарушения настоящих правил или неисправностей, представляющих опасность для людей, обслуживающий персонал обязан немедленно доложить непосредственному начальнику о неисправности и принятых мерах.

В основу технического обслуживания положена планово-предупредительная система, основанная на обязательном проведении всех работ по техническому обслуживанию изделия при его эксплуатации.

Высокое качество технического обслуживания и сокращение сроков его проведения могут быть достигнуты за счет тщательной предварительной подготовки, которая включает:

- изучение методики выполнения операций по техническому обслуживанию;
- приобретение практических навыков по правильному и быстрому выполнению операций по техническому обслуживанию;
- привитие практических навыков пользования средствами измерений, инструментом и принадлежностями.

Техническое обслуживание должно обеспечить:

- постоянную техническую исправность и готовность изделия к использованию;
- устранение причин, вызывающих преждевременный износ и неисправности изделия;
- максимальное продление межремонтных сроков;
- безопасность работы.

Категорически запрещается нарушать периодичность, сокращать объем работ по техническому обслуживанию, предусмотренный настоящим Руководством.

При техническом обслуживании и устранении неисправностей запрещается изменять состав и конструкцию изделия.

После проведения технического обслуживания следует сделать записи в паспорте либо формуляре СТВФ.426471.041 ФО (вид документа определяется требованием заказчика) изделия.

3.2 Меры безопасности

Во избежание несчастных случаев необходимо строго соблюдать требования техники безопасности, изложенные в настоящем Руководстве.

Выполнение правил техники безопасности является обязательным во всех случаях, при этом срочность работы и другие причины не могут считаться основанием для их нарушения.

КАТЕГОРИЧЕСКИ ЗАПРЕЩАЕТСЯ:

- осуществлять электропитание изделия при поврежденной изоляции соединительных кабелей;
- производить электромонтажные работы непосредственно на токоведущих частях при включенном электропитании изделия;
- вынимать разъемы электропитания изделия при подключенном к нему телефоне STI-103;
- производить какие-либо изменения в схемах блокировок и защиты изделия;

- при монтаже и техническом обслуживании загромождать рабочее место посторонними предметами.

Перед началом обслуживания и ремонта изделия необходимо отключить электропитание изделия.

Для предотвращения поражения электрическим током обслуживающий персонал должен периодически инструктироваться об опасности поражения электрическим током и мерах оказания первой медицинской помощи при одновременном практическом обучении приемам освобождения от тока и способам проведения искусственной вентиляции легких.

При поражении электрическим током спасение пострадавшего в большинстве случаев зависит от того, насколько быстро он освобожден от действия тока, и как быстро оказана первая помощь. При несчастных случаях надо действовать быстро и решительно, немедленно освободить пострадавшего от источника поражения и оказать ему первую помощь. Для освобождения пострадавшего от действия тока необходимо выключить изделие. Если изделие быстро выключить невозможно, необходимо принять меры для освобождения пострадавшего от токоведущих частей изделия. Для этого необходимо воспользоваться сухой материей (или каким-либо другим непроводящим материалом). Нельзя освобождать пострадавшего непосредственно руками, так как прикосновение к человеку, находящемуся под напряжением, опасно для жизни обоих.

Меры первой помощи зависят от степени нанесенной тяжести повреждений пострадавшему.

Если пострадавший находится в сознании, но до этого был в бессознательном состоянии или длительное время находился под током, ему необходимо обеспечить полный покой и немедленно вызвать врача или доставить его в медпункт.

Если пострадавший находится в бессознательном состоянии, но его дыхание нормальное, то необходимо обеспечить доступ свежего воздуха к пострадавшему, удобно уложить его и расстегнуть на нем одежду. Для

приведения пострадавшего в сознание необходимо поднести к органам дыхания нашатырный спирт или обрызгать лицо холодной водой. Для оказания дальнейшей помощи необходимо вызвать врача.

Если пострадавший не дышит или дышит судорожно, то ему необходимо непрерывно проводить искусственную вентиляцию легких до прибытия врача.

Для обеспечения противопожарной безопасности необходимо:

- не допускать наличия легковоспламеняющихся материалов и веществ вблизи токоведущих деталей;
- следить за состоянием кабеля изделия;
- пользоваться только углекислотными огнетушителями;
- регулярно производить инструктаж обслуживающего персонала по правилам пожарной безопасности.

Контакты, разъемы, зажимы электрооборудования и изоляция электрических цепей должны быть в исправном состоянии и не вызывать перегрева или искрения, для чего необходимо визуально проверять состояние электрических кабелей на отсутствие повреждений и целостность изоляции.

При монтаже и настройке изделия необходимо соблюдать следующие правила:

а) Межотраслевые правила по охране труда (правила безопасности) при эксплуатации электроустановок. – М.: Изд-во НЦЭНАС, 2001;

б) Правила устройства электроустановок. Седьмое издание. – М.: ЗАО "Энергосервис", 2002;

в) Правила технической эксплуатации электроустановок потребителей. Утвержденных приказом Минэнерго России от 13.01.2003 года № 6 «Об утверждении правил технической эксплуатации электроустановок потребителей».

При работе на высоте выше 1,5 м от поверхности грунта, перекрытия или рабочего настила, над которым производятся работы с монтажных

приспособлений или непосредственно с элементов конструкций, оборудования, машин и механизмов, при их эксплуатации, монтаже и ремонте.

К работам на высоте допускаются лица, достигшие 18 лет, прошедшие обучение и инструктаж по технике безопасности и получившие допуск к самостоятельной работе. Работы на высоте должны выполняться со средств подмащивания (лесов, подмостей, настилов, площадок, телескопических вышек, подвесных люлек с лебедками, лестниц и других аналогичных вспомогательных устройств и приспособлений), обеспечивающих безопасные условия работы. Устройство настилов и работа на случайных подставках (ящиках, бочках и т.п.) запрещается. Работники для выполнения даже кратковременных работ на высоте с лестниц должны обеспечиваться предохранительными поясами и, при необходимости, защитными касками.

Работа на высоте производится в дневное время.

В аварийных случаях (при устранении неполадок), на основании приказа, работы на высоте в ночное время производиться разрешается с соблюдением всех правил безопасности под контролем ответственного за проведение работ. В ночное время место работы должно быть хорошо освещено. В зимнее время, при выполнении работ на открытом воздухе, средства подмащивания должны систематически очищаться от снега и льда и посыпаться песком. При силе ветра 6 баллов (10-12 м/с) и более, при грозе, сильном снегопаде, гололедице работы на высоте на открытом воздухе не разрешаются.

Непосредственно при работе на высоте необходимо соблюдать следующие требования безопасности:

– запрещается складывать инструмент у края площадки, бросать его и материалы на пол. Инструмент должен храниться в специальной сумке или ящике;

- при подъёме и спуске с высоты запрещается держать в руках инструмент и детали, их необходимо поднимать и опускать на веревке, тросе или в сумках через плечо;

- работающий на высоте должен вести наблюдение за тем, чтобы внизу под его рабочим местом, не находились люди;

- работы на высоте выполнять в монтажном поясе.

При использовании приставных лестниц и стремянок запрещается:

- работать на неукреплённых конструкциях и ходить по ним, а также перелезать через ограждения;

- работать на двух верхних ступенях лестницы;

- находиться двум рабочим на лестнице или на одной стороне лестницы-стремянки;

- перемещаться по лестнице с грузом или с инструментом в руках;

- применять лестницы со ступеньками нашитыми гвоздями;

- работать на неисправной лестнице или на скользких ступеньках;

- наращивать лестницы по длине, независимо от материала, из которого они изготовлены;

- стоять или работать под лестницей;

- устанавливать лестницы около вращающихся валов, шкивов и т. п.;

- производить работы пневматическим инструментом;

- производить электросварочные работы.

По окончании работы необходимо:

- настилы и лестницы лесов и подмостей очищать от мусора и отходов материалов;

- инструменты, очищенные от раствора и грязи, спецодежду, защитные приспособления приводить в порядок и складывать в отведенное место.

3.3 Виды и периодичность технического обслуживания

Для изделия установлены следующие виды технического обслуживания:

- Контрольный осмотр;
- Техническое обслуживание (ТО).

Контрольный осмотр проводится специалистом перед включением изделия внешним осмотром в соответствии с методикой 3.3.2 настоящего Руководства.

Техническое обслуживание предназначено для поддержания изделия в исправном состоянии. Техническое обслуживание проводится два раза в год, с периодичностью 6 месяцев. Техническое обслуживание проводится специалистом в соответствии с методикой 3.3.3 настоящего Руководства

Контрольный осмотр выполняет эксплуатирующая организация. Техническое обслуживание выполняет предприятие-изготовитель или эксплуатирующая организация при условии подготовленности ее сотрудников, прошедших обучение на предприятии-изготовителе и имеющих авторизацию предприятия-изготовителя на выполнение данных видов работ.

3.3.1 Подготовка к проведению технического обслуживания

До начала выполнения работ следует подготовить инструмент и расходные материалы согласно таблице приложения Б настоящего РЭ.

3.3.2 Порядок проведения контрольного осмотра

Порядок проведения контрольного осмотра приведен в таблице 5.

Таблица 5

№ п/п	Содержание работ и методика проведения	Технические требования	Приборы, материалы, инструмент
1	Произвести внешний визуальный осмотр изделия. Надежность крепления произвести путем опробования рукой.	Отсутствие внешних повреждений на изделии. Надежность крепления.	-

3.3.3 Порядок проведения технического обслуживания

Порядок проведения технического обслуживания приведен в таблице 6.

Таблица 6

№ п/п	Содержание работ и методика проведения	Технические требования	Материалы, инструмент
1.	Очистить от загрязнений поверхности изделия по п. 3.3.4 настоящего Руководства.	Отсутствие загрязнений поверхностей изделия.	Ветошь, кисть.
2.	Проверить, очистить разъемы по п. 3.3.4 настоящего Руководства.	Отсутствие грязи, пыли.	Ветошь, кисть, спирт этиловый технический ректифицированный.

3.3.4 Методика проведения работ по техническому обслуживанию изделия

Очистку от пыли и грязи поверхностей изделия необходимо производить по следующей методике:

- очистить от пыли и грязи внешние (доступные) поверхности изделия при помощи ветоши, смоченной водой;
- труднодоступные места очистить при помощи кисти.

Проверку и очистку контактов разъемов изделия необходимо проводить в следующем порядке:

- отключить электропитание изделия;
- осмотреть разъемы кабелей изделия;
- осмотреть состояние контактов разъемов;
- протереть запыленные или загрязненные контакты разъемов ветошью, смоченную спиртом этиловым техническим ректифицированным;
- просушить в течение 2-3 минут;
- установить разъемы на прежние места.

4 Текущий ремонт

Ремонт изделия производить после истечения гарантийного срока. В случае возникновения неисправности в течение гарантийного срока изделие ремонтируется или заменяется предприятием-изготовителем при условии сохранности пломб предприятия-изготовителя.

Во всех случаях, когда для установления причин отказа и (или) их устранения требуется распломбирование изделия, следует обратиться в ремонтную службу предприятия-изготовителя

К ремонту изделия допускаются лица, изучившие настоящее Руководство и имеющие квалификационную группу по технике безопасности не ниже второй, прошедшие обучение и успешно сдавшие аттестацию в соответствии с установленными требованиями предприятия-изготовителя.

Собственноручный ремонт вышедшего из строя изделия не допускается и влечет за собой прекращение гарантийных обязательств. Ремонт вышедшего из строя изделия осуществляется путем замены оборудования.

При появлении неисправностей в работе изделия следует установить причину, вызвавшую неисправность.

В ходе ремонта изделия необходимо соблюдать меры безопасности, изложенные в п. 3.2 настоящего Руководства.

Перечень возможных неисправностей составных частей изделия, методика их поиска и устранения приведены в таблице 7

Таблица 7

Внешнее проявление неисправности	Вероятная причина	Указания по устранению повреждений
1.Нет возможности вызова оператора	1.1 Неправильные настройки изделия	1.1 Произвести настройку изделия согласно п. 2.6 настоящего Руководства
	1.2 Нарушение целостности кабеля подключения изделия	1.2 Отключить электропитание изделия. Проверить

Внешнее проявление неисправности	Вероятная причина	Указания по устранению повреждений
		целостность кабеля, согласно п. 4.1. При нарушении целостности изоляции кабеля или его разрыве, выполнить требования, изложенные в п. 4.2 настоящего Руководства.
	1.3 Неисправность одного из электрического соединителя изделия	1.3 Отправить в ремонтную службу предприятия-изготовителя. Заменить изделие на исправное.
	1.4 Неправильное подключение изделия	1.4 Проверить правильность подключения изделия согласно таблицами 3 и 4 настоящего Руководства (в зависимости от способа подключения).
2.Отсутствие передачи речевой информации оператору (от телефона STI-103)	2.1 Неправильные настройки изделия	2.1 произвести настройку изделия согласно п. 2.6 настоящего Руководства
	2.2 Неисправность одного из электрических соединителей изделия	2.2 Отправить в ремонтную службу предприятия-изготовителя. Заменить изделие на исправное.
	2.3 Нарушение целостности кабеля подключения изделия	2.3 Отключить электропитание изделия. Проверить

Внешнее проявление неисправности	Вероятная причина	Указания по устранению повреждений
		целостность кабеля, согласно п.4.1. При нарушении целостности изоляции кабеля или его разрыве, выполнить требования, изложенные в п. 4.2 настоящего Руководства.
3.Отсутствие передачи речевой информации абоненту (к телефону STI-103)	3.1 Неправильные настройки изделия	3.1 произвести настройку изделия согласно п. 2.6 настоящего Руководства
	3.2 Неисправность одного из электрических соединителей изделия	3.2 Отправить в ремонтную службу предприятия-изготовителя. Заменить изделие на исправное.
	3.3 Нарушение целостности кабеля подключения изделия	3.3 Отключить электропитание изделия. Проверить целостность кабеля, согласно п. 4.1. При нарушении целостности изоляции кабеля или его разрыве, выполнить требования, изложенные в п. 4.2 настоящего Руководства.

4.1 Проверка целостности кабелей изделия

Проверку целостности кабелей изделия необходимо проводить в следующем порядке:

- отключить электропитание изделия;
- осмотреть визуальным осмотром и опробованием рукой кабели изделия на наличие нарушения их целостности;

При обнаружении нарушения целостности изоляций или разрывов кабелей необходимо выполнить требования п. 4.2 настоящего Руководства.

4.2 Порядок устранения нарушения целостности и разрыва кабелей изделия

При нарушении целостности изоляции кабелей необходимо произвести изоляцию поврежденных мест с помощью ленты липкой изоляционной.

При нарушении целостности проводников кабелей необходимо:

- удалить поврежденный участок кабеля;
- удалить изоляцию с каждого проводника поврежденного кабеля;
- устранить разрыв кабеля;
- изолировать места соединений проводников поврежденного кабеля с помощью ленты липкой изоляционной.

ВНИМАНИЕ: ПРИ СОЕДИНЕНИИ ПРОВОДНИКОВ КАБЕЛЯ ОБЯЗАТЕЛЬНО СОБЛЮДАЙТЕ ЦВЕТОВУЮ СХЕМУ СОГЛАСНО ТАБЛИЦАМ 3 И 4 НАСТОЯЩЕГО РУКОВОДСТВА (В ЗАВИСИМОСТИ ОТ СПОСОБА ПОДКЛЮЧЕНИЯ ИЗДЕЛИЯ). СОЕДИНЯЙТЕ МЕЖДУ СОБОЙ ПРОВОДНИКИ ОДНОЙ ЦВЕТОВОЙ МАРКИРОВКИ.

5 Хранение

Изделие хранится в составе и транспортировочной таре контроллера, в состав которого входит.

При применении в составе программно-аппаратного комплекса, изделие хранится в его составе и упаковке.

Условия хранения и срок сохраняемости определены в РЭ на программно-аппаратный комплекс, в состав которого входит изделие.

Перед размещением изделия на хранение проверяют целостность транспортировочной тары контроллера, упаковки программно-аппаратного комплекса, в состав которого входит изделие.

В процессе хранения ежегодно или при изменении места хранения необходимо производить осмотр упаковки программно-аппаратного комплекса, в состав которого входит изделие.

Не допускается хранение изделия в агрессивных средах, содержащих пары кислот и щелочей.

6 Транспортирование

Изделие транспортируется в составе и в транспортировочной таре контроллера, в состав которого входит.

При применении в составе программно-аппаратного комплекса, изделие транспортируется в его составе и упаковке.

Условия транспортирования определены в РЭ на программно-аппаратный комплекс, в состав которого входит изделие.

Перед транспортированием необходимо убедиться в целостности защитных пломб на штатной упаковке программно-аппаратного комплекса, в состав которого входит изделие.

Расстановка и крепление в транспортных средствах транспортировочной тары контроллера, в состав которого входит изделие, должны обеспечивать устойчивое положение транспортировочной тары и отсутствие ее перемещения во время транспортирования

7 Утилизация

По истечении срока службы изделие демонтируется, и на договорной основе отправляется, для проведения мероприятий по его утилизации, на предприятие-изготовитель, либо в организацию имеющую лицензию на выполнение данных видов работ.

Решение об утилизации принимается установленным порядком по акту технического состояния на предлагаемые к списанию и утилизации изделия. К акту технического состояния прилагается паспорт изделия СТВФ.426471.041 ПС либо формуляр СТВФ.426471.041 ФО (вид документа определяется требованием заказчика), заполненный на день составления акта.

Приложение А

(обязательное)

Перечень принятых терминов и сокращений, применяемых в настоящем
руководстве по эксплуатации

Passive PoE - технология, позволяющая передавать удалённому устройству электрическую энергию вместе с данными, через стандартную витую пару в сети Ethernet;

ОТК - отдел технического контроля;

ПС - паспорт;

ФО – формуляр;

РЭ - руководство по эксплуатации;

ТУ - технические условия;

КМЧ – комплект монтажных частей.

Приложение Б

(справочное)

Перечень оборудования, инструментов и расходных
материалов, необходимых при проведении технического
обслуживания

VoIP шлюза Б747

Таблица Б.1

Наименование	Стандарт или ТУ	Единица измерен ия	Количество расходных материалов
1.Спирт этиловый ректификованный технический	ГОСТ 18300- 87	л	0,12
2.Ветошь	ГОСТ 4643-75	м ²	0,5
3.Плоская кисть STAYER UNIVERSAL- STANDARD 0121- 10	ГОСТ 10597- 87	шт.	1
4.Лента липкая электроизоляционная	ГОСТ 28020- 89	шт.	1

Лист регистрации изменений

Изм	Номера листов (страниц)				Всего листов (страниц) в документе	№ документа	Входящий № сопроводительного документа и дата	Подпись	Дата
	Измененных	Замененных	Новых	Аннулированных					
2		Все				СТВФ.00055-19			27.12.19