

Редакция № 3

Предприятие-изготовитель:

ООО «Основа Безопасности»

355042, Россия, г. Ставрополь, ул. Васильковая, 29

Юридический адрес: 355008, Россия, г. Ставрополь,

ул. Ковалева, 19

тел.: +7 (8652) 52-44-44, факс: +7 (8652) 52-88-88

e-mail: info@stilsoft.ru

www.stilsoft.ru



Разработано ООО «Стилсофт»
© «Стилсофт». Все права защищены.

Контроллер Б408

**ПАСПОРТ
СТВФ.426484.040ПС**

1. Основные сведения об изделии и технические данные

1.1. Основные сведения об изделии

Контроллер Б408

Наименование изделия

СТВФ.426484.040

№ 0200

Обозначение

Заводской номер

ООО «Основа Безопасности» « ____ » _____ 20 ____ г.

Наименование предприятия
изготовителя

Дата выпуска

Контроллер Б408 соответствует требованиям технических условий СТВФ.426484.040 ТУ.

1.2. Технические данные

Контроллер Б408 предназначен для построения сетевых систем безопасности объектов различного назначения, а также для реализации функций контроля доступа и управления автоматикой здания.

Контроллер Б408 позволяет:

- подключать 4 считывателя стандарта Proximity;
- управлять внешними исполнительными устройствами или устройствами ограничения доступа – турникетом, шлагбаумом, электромагнитными замками.

Контроллер Б408 может поставляться как отдельно, так и в составе контроллера STS-504 как готовое решение комплексной системы безопасности.

Технические характеристики контроллера приведены в таблице 1.

12. Клиентская поддержка

Служба технической поддержки и сервисного обслуживания

Телефон: +7 (8652) 504-504

WhatsApp: +7 (968) 852-44-44 (только текстовые сообщения)

Email: support@stilsoft.ru

Веб-сайт: www.stilsoft.ru

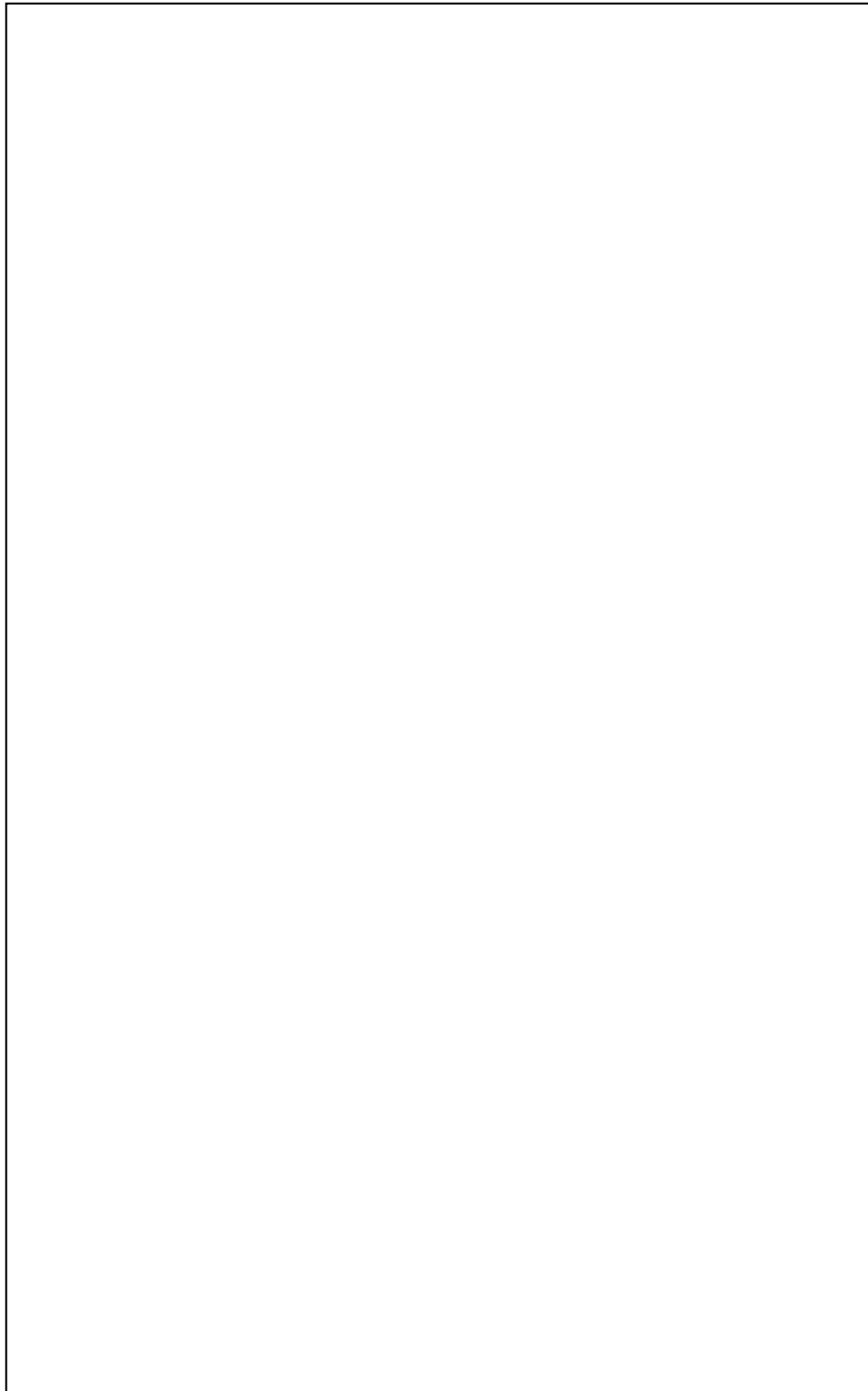
Порядок передачи изделия на гарантийный ремонт:

- подготовить документы для отправки изделия: паспорт и акт о неработоспособности. При утере паспорта необходимо сделать его дубликат на веб-сайте: www.stilsoft.ru в разделе «Техподдержка» – «Заказать дубликат паспорта»;
- упаковать изделие в соответствии с п. 7.4 данного паспорта;
- отправить изделие в центр сервисного обслуживания по адресу: 355042, г. Ставрополь, ул. Васильковая, 29. ООО «Основа Безопасности».

Гарантийные обязательства предприятия-изготовителя прекращают свое действие, в случаях если изделие:

- имеет механические повреждения, возникшие не по вине предприятия-изготовителя;
- имеет сорванные или замененные пломбы, установленные при выпуске;
- установлено или эксплуатировалось с нарушением условий монтажа/эксплуатации.

Примечание – Если на изделии нарушена целостность заводских пломб предприятия изготовителя, или имеются иные следы постороннего вмешательства, оно подлежит гарантийному ремонту только при наличии разрешения о снятия заводских пломб от технической поддержки «Стилсофт».



Наименование параметра	Значение
Количество подключаемых считывающих устройств, не более, шт.	4
Количество подключаемых устройств, управляемых преграждающих (или исполнительных), шт.	2 (4)
Максимальное количество подключаемых извещателей	8
Максимальное удаление считывающих устройств от контролера, не более, м	100
Интерфейс считывающих устройств	Wiegand 26, Wiegand 40/42
Максимальное количество ключей (пропусков)	40000
Стандарт интерфейса связи	10 Base-T Ethernet (гнездо RJ-45)
Интерфейс для подключения внешних устройств	RS-485
Напряжение питания постоянного тока, В	12±10%
Максимальный потребляемый контроллером ток от сети постоянного тока (без дополнительных внешних потребителей), А	0,1
Количество реле, шт.	4
Максимальный ток, проходящий через реле, не более, А: Для 220В Для 28В	2 4
Габаритные размеры, не более, мм	197x98x42
Масса, не более, кг	0,7

1.3. Контроллер Б408 рассчитан на круглосуточную работу при температуре окружающей среды от минус 40°С до плюс 50°С и изготавливается в климатическом исполнении УХЛ по ГОСТ 20.39.304 группа 1.10 с ограничениями, указанными в технических условиях СТВФ.426484.040 ТУ

1.4. Драгоценные материалы в контроллере Б408 отсутствуют.

2. Комплектность

Контроллер Б408	1 шт.
Комплект монтажных частей СТАЕ.425951.054	1 к-т.
в составе:	
- Блок клемм 2EDGK-5.0-03P	9 шт.
- Блок клемм 2EDGK-5.0-08P	1 шт.
- Разъем 8P8C	5 шт.
- Саморез 2,9x13 DIN 7971	4 шт.
- Резистор МЛТ-0,25 Вт-120 Ом ±5%	2 шт.
- Пакет с замком Ziplock	1 шт.
Паспорт	1 экз.
Руководство по эксплуатации	*

Примечание – При поставке партии изделий, или изделия в составе комплекса, руководство по эксплуатации, отмеченное знаком «*», поставляется в одном экземпляре. При единичной поставке – руководство по эксплуатации поставляется на каждое изделие.

Руководство по эксплуатации доступно по следующему адресу: <https://stilsoft.ru>.

3. Ресурсы, сроки службы и хранения, гарантии изготовителя (поставщика)

3.1. Назначенный срок службы 10 лет.

3.2. Гарантии изготовителя.

3.2.1. Предприятие-изготовитель гарантирует безотказную работу изделия при соблюдении потребителем правил транспортирования, хранения, монтажа и эксплуатации с момента подписания заказчиком Акта приема-сдачи изделия.

3.2.2. Срок хранения изделия 3 года, по группе 3 ГОСТ 15150-69 в упаковке поставщика, с даты изготовления изделия. Воздействие агрессивных сред в процессе хранения не допускается.

3.2.3. Гарантийный срок эксплуатации 2 года с даты поставки изделия.

3.2.4. Указанные сроки службы и хранения действительны при соблюдении потребителем требованиям действующей эксплуатационной документации.

3.2.5. В случае возникновения неисправности в течение гарантийного срока изделия безвозмездно ремонтируется или заменяется при условии сохранности пломб предприятия-изготовителя в соответствии с ГОСТ РВ 15.703.

3.2.6. В особых случаях (для диагностики оборудования или осуществления ТО), возможно нарушение гарантийных пломб предприятия-изготовителя. Для этого необходимо получить разрешение в службе технической поддержки.

4. Консервация

Дата	Наименование работы	Срок действия, годы	Должность, фамилия и подпись

11. Особые отметки

--

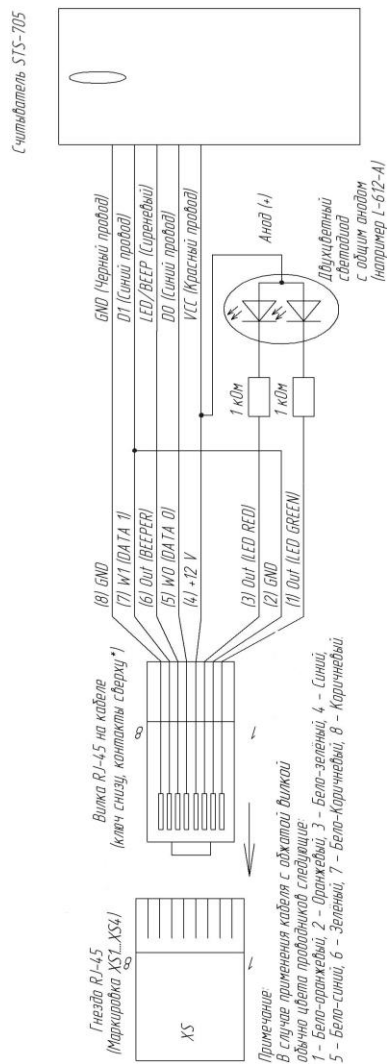


Рисунок 2 – Схема подключения считывателя STS-705 к контроллеру Б408

10. Сведения об утилизации

По истечении срока службы изделие демонтируется и отправляется предприятию-изготовителю.

5. Свидетельство об упаковывании

СВИДЕТЕЛЬСТВО ОБ УПАКОВЫВАНИИ

Контроллер Б408

Наименование изделия

СТВФ.426484.040

№ 0200

Обозначение

Заводской номер

Упакован (а) ООО «Основа Безопасности»

Наименование или код изготовителя

согласно требованиям, предусмотренным в действующей технической документации.

должность

личная подпись

расшифровка подписи

год, месяц, число

Арт.02.00

6. Свидетельство о приемке

СВИДЕТЕЛЬСТВО О ПРИЕМКЕ

Контроллер Б408

наименование изделия

СТВФ.426484.040

№ 0200

обозначение

заводской номер

изготовлен (а) и принят (а) в соответствии с обязательными требованиями государственных (национальных) стандартов, действующей технической документации и признан (а) годным (ой) для эксплуатации.

Начальник ОТК

МП

личная подпись

расшифровка подписи

год, месяц, число

Представитель Заказчика

МП

личная подпись

расшифровка подписи

год, месяц, число

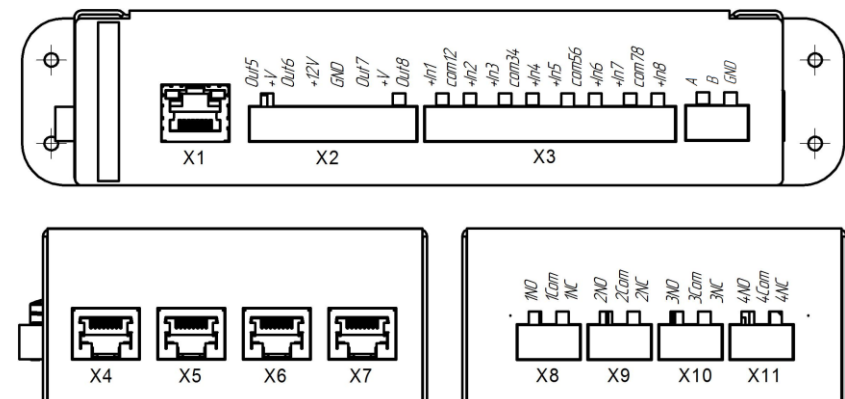


Рисунок 1 – Назначение разъемов контроллера

X1 – Разъем для подключения к сети Ethernet;

X2 – Разъем для подключения исполнительных устройств и устройств преграждающих управляемых. Выходы типа «открытый коллектор» с максимальным рабочим напряжением 24В и максимальным рабочим током 1А. Цепь каждого выхода плюс на +V, минус коммутируется соответствующим выходом. Клеммы +12V и GND для подключения напряжения электропитания постоянного тока 12В.

X3 – Разъем для подключения извещателей. Входы (гальванически развязанные) с рабочим напряжением от +5В до +100В. Цепь каждого входа плюс на вход (IN), минус на соответствующий ему COM.

X4–X7 – Разъемы для подключения устройств считывающих с интерфейсом Wiegand 26, Wiegand 40/42.

X8–X11 – Разъемы для подключения исполнительных устройств и устройств преграждающих управляемых (сухой контакт). Выходы контактов реле NO – нормально разомкнутый с COM контакт реле; NC – нормально замкнутый с COM контакт реле.

A, B, GND – Разъем для подключения устройств по интерфейсу RS-485.

9. Заметки по эксплуатации и хранению

9.1. К монтажу и обслуживанию изделия допускаются лица, прошедшие подготовку и ознакомленные с документацией на изделие, знающие правила техники безопасности и имеющие квалификационную группу по технике безопасности не ниже третьей.

9.2. Строго запрещается срывать защитные наклейки, логотипы и пломбы.

9.3. Запрещается подвергать изделие воздействию направленного электромагнитного и ионизирующего излучения.

9.4. Перед началом эксплуатации необходимо выдержать изделие не менее двух часов в температурных условиях эксплуатации.

9.5. Необходимо сохранять упаковку в течение гарантийного срока эксплуатации.

9.6. Назначение разъемов контроллера Б408 приведено на рисунке 1.

9.7. Настройки по умолчанию IP-адрес: 172.16.16.130. Для повышения безопасности рекомендуется пароль сменить.

9.8. Каждый из входов IN1-IN8 являются оптически развязанными, с рабочим диапазоном сработки 5-100В (номинальное напряжение 12...24В).

9.9. На рисунке 2 приведена схема подключения считывателя STS-705 к контроллеру Б408.

7. Движение изделия в эксплуатации

7.1. Движение изделия при эксплуатации

Дата установки	Где установлено	Дата снятия	Наработка		Причина снятия	Подпись лица, проводившего установку (снятие)
			с начала эксплуатации	после последнего ремонта		

7.2. Прием и передача изделия

Дата	Состояние изделия	Основание (наименование, номер и дата документа)	Предприятие, должность и подпись		Примечание
			сдавшего	принявшего	

8.2.3. Свидетельство о приемке и гарантии

СВИДЕТЕЛЬСТВО О ПРИЕМКЕ И ГАРАНТИИ

Контроллер Б408 СТВФ.426484.040
наименование изделия обозначение

№ 0200
заводской номер

вид ремонта

наименование предприятия, условное обозначение

согласно _____
вид документа

Принят (а) в соответствии с обязательными требованиями государственных (национальных) стандартов и действующей технической документацией и признан (а) годным (ой) для эксплуатации.

Ресурс до очередного ремонта _____

параметр, определяющий ресурс

в течение срока службы _____ лет (года), в том числе срок хранения _____
условия хранения лет (года).

Исполнитель ремонта гарантирует соответствие изделия требованиям действующей технической документации при соблюдении потребителем требований действующей эксплуатационной документации.

Начальник ОТК

МП _____
личная подпись расшифровка подписи

год, месяц, число

8.2. Ремонт

8.2.1. В случае преждевременного выхода из строя изделие в ремонт направляется с полностью заполненным паспортом, порядок предъявления рекламаций согласно ГОСТ РВ 15.703. При отсутствии заполненного паспорта рекламации не принимаются.

8.2.2. Краткие записи о произведенном ремонте

КРАТКИЕ СВЕДЕНИЯ О ПРОИЗВЕДЕННОМ РЕМОНТЕ

Контроллер Б408 СТВФ.426484.040
наименование изделия обозначение

№ 0200
заводской номер

предприятие, дата

Наработка с начала эксплуатации _____

параметр, характеризующий ресурс или срок службы

Наработка после последнего ремонта

параметр, характеризующий ресурс или срок службы

Причина поступления в ремонт _____

Сведения о произведенном ремонте _____

вид ремонта и краткие сведения о ремонте

7.3. Сведения о закреплении изделия при эксплуатации

Наименование изделия (составной части) и обозначение	Должность, фамилия и инициалы	Основание (наименование, номер и дата документа)		Примечание
		Закрепление	Открепление	

7.4. Ограничения по транспортированию

7.4.1. Условия транспортирования должны соответствовать в части воздействия механических факторов по группе «Ж» ГОСТ 23216-78 любым видом транспорта, а в части воздействия климатических факторов по группе 3 ГОСТ 15150-69.

7.4.2. Расстановка и крепление транспортной тары с упакованным изделием в транспортных средствах должны обеспечивать устойчивое положение транспортной тары и отсутствие её перемещения во время транспортирования.

7.4.3. Перед транспортированием необходимо убедиться в целостности защитных пломб на изделии.

7.4.4. При отправке изделия в ремонт, по возможности упаковать его в оригинальную упаковку.

7.4.5. В случае отсутствия оригинальной упаковки, изделие упаковать в упаковочный ящик, предварительно поместив его в чехол из полиэтиленовой пленки. Изделие в упаковочном ящике должно быть предохранено от перемещения деревянными или пенопластовыми колодками

7.4.6. Упаковка должна соответствовать требованиям ГОСТ 23088-80 с учётом требований ГОСТ РВ 20.39.309-98 и обеспечивать сохраняемость в условиях транспортирования.

7.4.7. Упаковочный ящик должен иметь описание вложений, согласно которой производят упаковку.

7.4.8. На упаковочном ящике указать полный почтовый адрес отправителя, включая индекс, данные контактного лица, телефон.

7.4.9. Запрещается хранение и транспортирование при наличии в окружающем воздухе токопроводящей пыли, агрессивных паров и газов.

8. Ремонт и учет работы по бюллетеням и указаниям

8.1. Учет работы по бюллетеням и указаниям

Номер бюллетеня (указания)	Краткое содержание работы	Установленный срок выполнения	Дата выполнения	Должность фамилия и подпись	
				выполнившего работу	проверившего работу