

Утверждён  
СТВФ.426459.029РЭ-ЛУ  
ОКПД2 26.51.53.160

ТЕПЛОВИЗОР SDP-8610M  
Руководство по эксплуатации  
СТВФ.426459.029 РЭ

## Содержание

1 Описание и работа.....	5
1.1 Назначение изделия .....	5
1.2 Технические характеристики.....	5
1.3 Состав изделия.....	7
1.4 Устройство и работа.....	7
1.5 Средства измерения, инструмент и принадлежности .....	10
1.6 Маркировка и пломбирование .....	10
1.7 Упаковка.....	10
2 Использование по назначению .....	11
2.1 Эксплуатационные ограничения .....	11
2.1.1 Особенности работы в условиях низких и высоких температур, повышенной влажности и тумана. ....	11
2.1.2 Особенности работы в условиях образования инея или росы .....	11
2.1.3 Особенности работы в условиях дождя и снегопада.....	12
2.2 Подготовка изделия к использованию .....	12
2.2.1 Меры безопасности при подготовке изделия к использованию .....	12
2.2.2 Правила распаковывания.....	12
2.2.3 Правила и порядок осмотра изделия.....	12
2.2.4 Порядок монтажа изделия.....	13
2.3 Использование изделия .....	13
2.3.1 Общие положения .....	13
2.3.2 Краткое описание работы в специальном программном обеспечении «Синергет 1 СВ» RU.СТВФ.50553-01.....	14
2.3.3 Демонтаж изделия.....	15
2.3.4 Действия в экстремальных условиях .....	15
3 Техническое обслуживание.....	17
3.1 Общие указания.....	17
3.2 Меры безопасности .....	18
3.2.1 Правила электро- и пожаробезопасности .....	19
3.2.2 Правила безопасности при работе на высоте.....	21
3.3 Виды и периодичность технического обслуживания.....	23
3.4 Порядок технического обслуживания изделия.....	24

3.4.1 Подготовка к проведению технического обслуживания .....	24
3.4.2 Порядок проведения контрольного осмотра .....	24
3.4.3 Порядок проведения технического обслуживания №1 .....	24
3.4.4 Порядок проведения технического обслуживания №2 .....	26
3.4.5 Методика проведения работ по техническому обслуживанию изделия .....	28
3.4.5.1 Очистка от пыли и грязи поверхности изделия .....	28
3.4.5.2 Проверка и чистка контактов разъемов .....	28
3.5 Проверка работоспособности изделия .....	28
4 Текущий ремонт .....	29
5 Хранение .....	30
6 Транспортирование .....	32
7 Утилизация.....	34
ПРИЛОЖЕНИЕ А (справочное) Перечень терминов, сокращений и определений, применяемых в настоящем Руководстве .....	35
ПРИЛОЖЕНИЕ Б Перечень расходных материалов, необходимых при проведении технического обслуживания и подготовке к кратковременному хранению изделия .....	36
Лист регистрации изменений.....	37

Настоящее руководство распространяется на IP-тепловизор SDP-8610M (далее по тексту – «изделие», «тепловизор»).

Настоящее руководство содержит сведения о конструкции, принципе действия, технических характеристиках, указания, необходимые для правильной и безопасной его эксплуатации (использования по назначению, технического обслуживания, текущего ремонта, хранения и транспортирования) и оценки технического состояния при определении необходимости отправки в ремонт, а также сведения по его утилизации.

Перед началом работ персонал организации, осуществляющей монтажные пуско-наладочные работы, и обслуживающий персонал должны изучить данное руководство по эксплуатации.

К монтажу и текущей эксплуатации изделия допускается персонал, изучивший правила работы на высоте. Допуск персонала к работе с изделием должен осуществляться в соответствии с требованиями «Правил технической эксплуатации электроустановок потребителей» (от 13.01.2003 года №6) и «Правил устройства электроустановок» (седьмое издание. – М.: ЗАО «Энергосервис», 2002), утвержденных Минэнерго России. К эксплуатации изделия допускаются лица, прошедшие обучение в объеме эксплуатационной документации, инструктаж по технике безопасности при работе с электроустановками напряжением до 1000 В (группа 2), и прошедшие обучение на предприятии-изготовителе.

Перечень терминов, сокращений и определений, применяемых в настоящем Руководстве, приведен в приложении А.

Перечень расходных материалов, необходимых для проведения работ по техническому обслуживанию изделия, приведен в приложении Б.

## 1 Описание и работа

### 1.1 Назначение изделия

Полное название изделия – «IP-тепловизор SDP-8610M».

Обозначение изделия – СТВФ.426459.029.

IP-тепловизор SDP-8610M предназначен для круглосуточного видеонаблюдения в тепловом диапазоне за большими открытыми пространствами, морскими акваториями, значительно удалёнными объектами, рубежами границы, а так же контроля пожарной обстановки в дневное и ночное время, в условиях отсутствия освещения, в широком диапазоне погодных условий.

Изделие применяется в составе программно-аппаратных комплексов производства Стилсофт.

### 1.2 Технические характеристики

Технические характеристики изделия приведены в таблице 1.1.

Таблица 1.1

№ п/п	Параметр	Значение
1	Разрешение матрицы, точки	640 x 480
2	Детектор	неохлаждаемая микроболометрическая матрица
3	Спектральный диапазон, мкм	8-14
4	Размер пикселей, мкм	25
5	Частота кадров, Гц	25
6	Стандарт сжатия	H.264, MJPEG, MPEG-4
7	Протокол управления	10BaseT/100BaseTX Ethernet (RJ-45)
8	Время установления рабочего режима, не более, мин	5
9	Угол поля зрения, °	6,2

№ п/п	Параметр	Значение
10	Фокусное расстояние объектива, мм	100
11	Диапазон фокусировки	от 5 м до бесконечности
12	Цифровое увеличение, до	8х
13	Пороговая чувствительность к перепаду температур, °С	0,1
14	Отклонение оттенков цвета от фактического значения, °С	±1
15	Ресурс матрицы, ч	30000
16	Время непрерывной работы, не менее, ч	2900
17	Управление режимами	Палитра (черно-белая, черно-белая инвертированная), NUC
18	Объектив	Моторизованный
19	Оптика	Линза из кристаллического германия с просветляющими покрытиями
20	Расстояние обнаружения цели типа, до, м - «автомобиль» - «человека»	2000 1500
21	Количество допустимых битых пикселей, до, %	1
22	Напряжение электропитания постоянного тока, В	12
23	Потребляемая мощность, не более, Вт	9,5
24	Габаритные размеры, не более, мм	420x195,6x199
25	Масса, не более, кг	10
26	Диапазон рабочих температур	- 40 °С до + 50 °С
27	Степень защиты от внешних воздействий	IP65

### 1.3 Состав изделия

Состав изделия приведен в таблице 1.2.

Таблица 1.2

№ п/п	Наименование	Обозначение по КД	Кол-во
1	Тепловизор SDP-8610M	СТВФ.426459.029	1 шт.
2	Паспорт	СТВФ.426459.029ПС	1 шт.

### 1.4 Устройство и работа

Тепловизор представляет собой матрицу миниатюрных тонкопленочных терморезисторов. Инфракрасное излучение, собранное и сфокусированное на матрице объективом тепловизора, нагревает элементы матрицы в соответствии с распределением температуры наблюдаемого объекта. Оптика тепловизора, для обеспечения прозрачности в инфракрасной области спектра, изготовлена из кристаллического германия. Оптические детали из германия обладают очень высоким показателем преломления (4,0) и обязательно требуют использования просветляющих покрытий. То есть применяется спектральная фильтрация чувствительности микроболометрической матрицы. Детектор тепловизора регистрирует перепад температуры поверхности объектов относительно окружающего фона. Тепловизор выпускается в специальном ударопрочном антивандальном герметичном корпусе.

Тепловизор рекомендуется размещать на мачте высотой 8-30 м и использовать совместно с видеокамерой дальнего обзора SDP-8083, монтируемой на поворотном устройстве.

Внешний вид изделия приведен на рисунке 1.

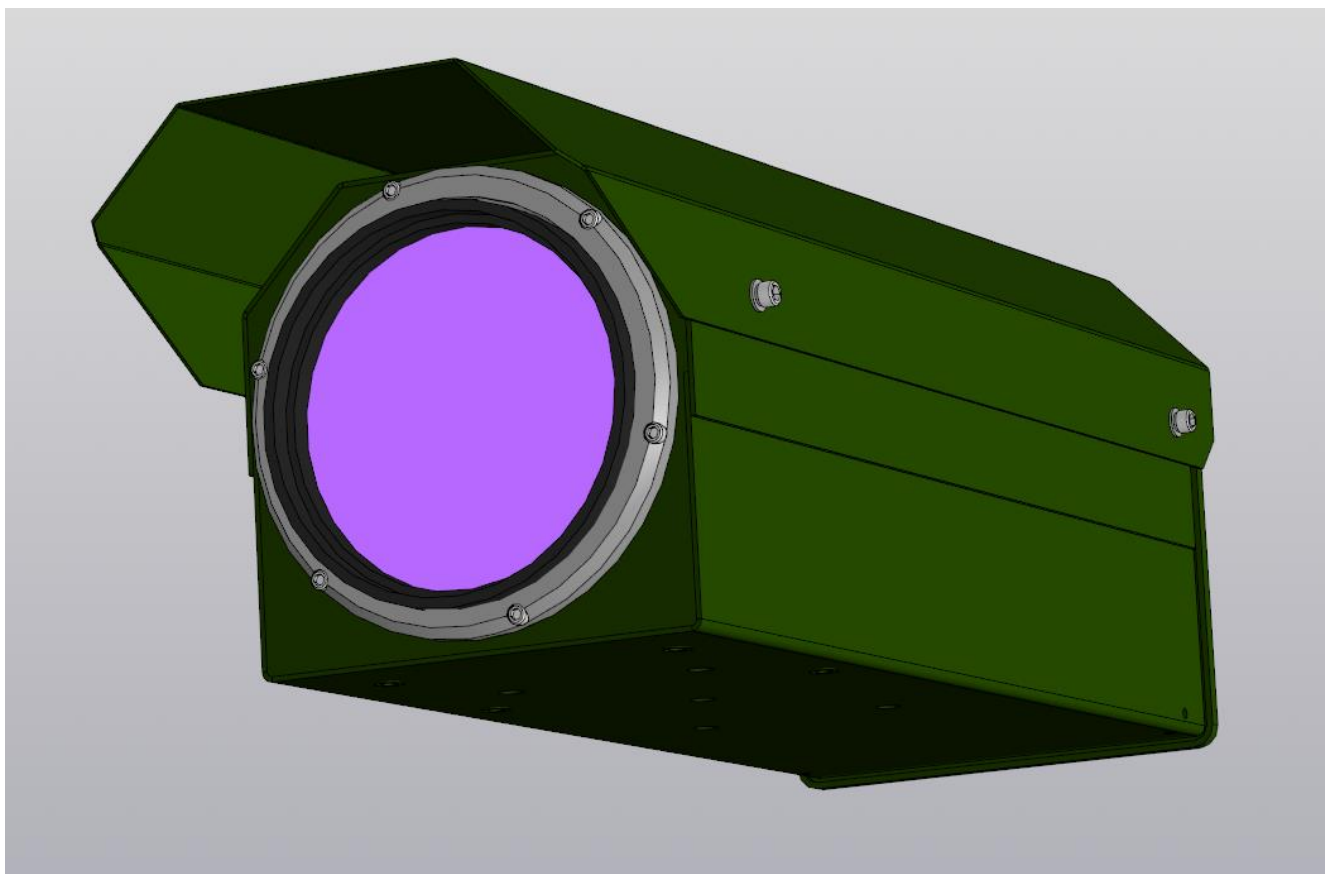


Рисунок 1 – Внешний вид изделия

Габаритные размеры изделия приведены на рисунке 2.

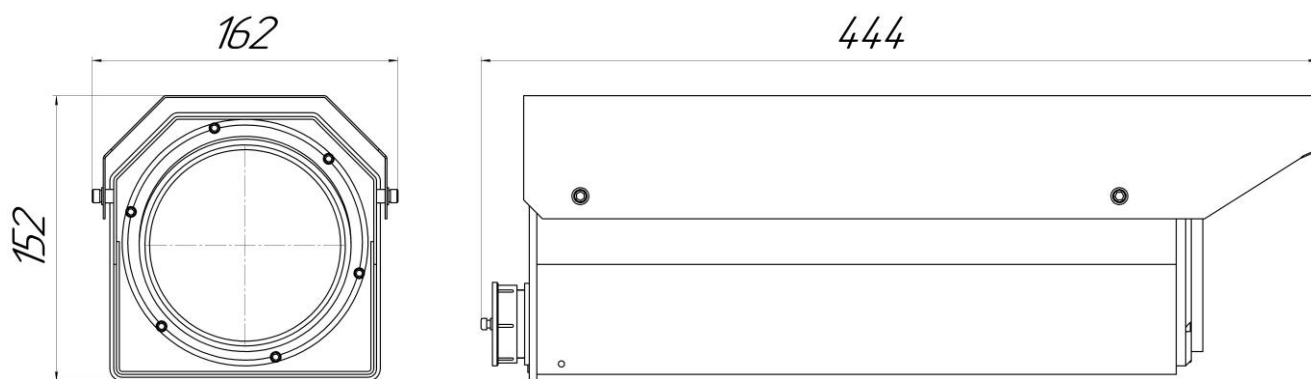
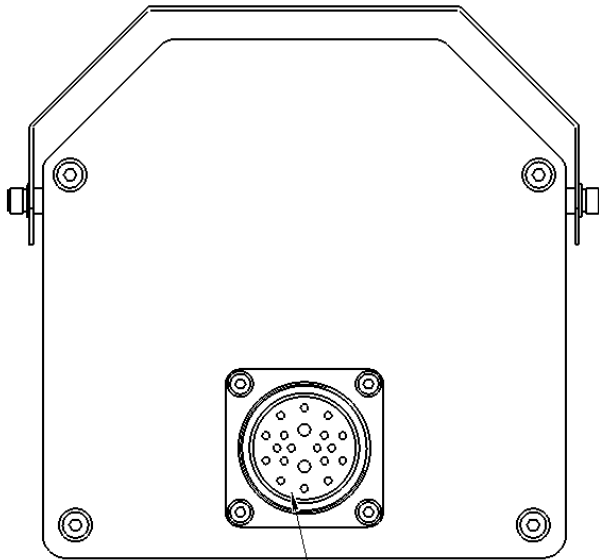


Рисунок 2 – Габаритные размеры изделия

Подключение тепловизора SDP-8610M к поворотному устройству производится специализированным кабелем (из состава поворотного устройства) посредством разъема, расположенного на задней стенке корпуса. Разъем подключения тепловизора приведен на рисунке 3.





*Разъем для подключения тепловизора*

Рисунок 3 – Задняя стенка корпуса тепловизора

Обозначение контактов разъема (вилки) подключения тепловизора приведено на рисунке 4, а назначение в таблице 1.3.

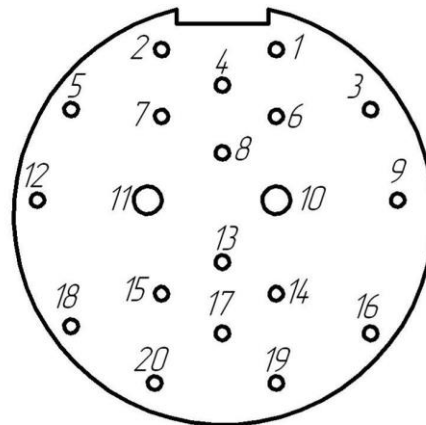


Рисунок 4 – Обозначение контактов разъема (вилки) подключения тепловизора

Таблица 1.3

№ контакта	Цепь
1	Rx+
2	Rx-
3	GND
5	+12 В
19	Tx+

№ контакта	Цепь
20	Тх-
Примечание – Остальные контакты не задействованы	

### 1.5 Средства измерения, инструмент и принадлежности

Перечень оборудования, инструментов, необходимых для монтажа, выполнения работ по техническому обслуживанию и текущему ремонту изделия представлен в таблице 1.4.

Таблица 1.4

№ п/п	Наименование	Стандарт или ТУ	Единица измерения	Кол-во
1	Комплект ключей И-153к	ГОСТ2839-80	к-т	1
2	Комплект отверток	ГОСТ24437-93	к-т	1
3	Страховочный канат	ГОСТ 12.4.107-82	м	10
4	Лестница раскладная		шт	1
5	Шприц для герметика		шт	1
6	СПО «Синергет 1 СВ»	RU.СТВФ.50553-01	шт	*
7	Монтажный пояс безлямочный со стопором из текстильной ленты – ПП-1А.	-	шт	2

### 1.6 Маркировка и пломбирование

Маркировка изделия содержит:

- торговый знак предприятия-изготовителя;
- наименование и индекс изделия;
- заводской номер изделия;
- напряжение электропитания, потребляемый ток.

### 1.7 Упаковка

Изделие собственной упаковки не имеет.

При поставке в составе программно-аппаратного комплекса изделие в потребительской таре упаковывается в транспортную упаковку программно-аппаратного комплекса, в состав которого входит.

## 2 Использование по назначению

### 2.1 Эксплуатационные ограничения

Подключать изделие к источникам электропитания только в пределах указанных питающих напряжений (таблица 1.1).

Не допускать попадания прямых солнечных лучей на объектив включённого тепловизора, это повлечет выход из строя матрицы изделия и лишение гарантии.

Рекомендуемая частота включения питания тепловизора – один раз в сутки, более частое включение/отключение питания может привести к преждевременному выходу из строя изделия.

Для эффективного расходования ресурса матрицы рекомендуется использовать тепловизор только в темное время суток.

2.1.1 Особенности работы в условиях низких и высоких температур, повышенной влажности и тумана.

При работе в условиях низких и высоких температур необходимо учитывать диапазон рабочих температур изделия, указанный в таблице 1.1.

Длительное нахождение изделия в условиях тумана приводит к окислению поверхностей, коррозии в местах механического разрушения покрытий деталей (царапины, истирание краски, вмятины и т.п.), в связи с чем при обнаружении следов коррозии необходимо произвести зачистку поврежденных поверхностей и их покраску аналогичной краской (Приложение Б).

2.1.2 Особенности работы в условиях образования инея или росы

При работе тепловизора следует обращать особое внимание на образование инея на поверхностях защитного стекла изделия, так как возможно образование ледяной корки. Это неизбежно может привести к ухудшению четкости отображаемых объектов на мониторе оператора. Поэтому, во избежание образования покрова инея или ледяной корки на поверхностях защитного стекла,

необходимо регулярно следить за их состоянием и принимать меры по очищению поверхности защитного стекла силами эксплуатирующей организации.

### 2.1.3 Особенности работы в условиях дождя и снегопада

При работе в условиях дождя и снегопада, при температурах близких к нулю, не допускать смерзания мокрого снега на поверхностях защитного стекла. Поэтому необходимо регулярно следить за состоянием защитного стекла изделия и при необходимости принимать меры по очищению поверхности защитного стекла силами эксплуатирующей организации.

При работе в условиях дождя средней и сильной интенсивности, а также снегопада помнить, что возможно снижение максимальной дальности обзора контролируемого участка объекта и ухудшения четкости отображаемых объектов на мониторе оператора.

## 2.2 Подготовка изделия к использованию

### 2.2.1 Меры безопасности при подготовке изделия к использованию

При подготовке изделия к использованию необходимо соблюдать меры безопасности, изложенные в подразделе 3.2 настоящего Руководства.

### 2.2.2 Правила распаковывания

Распаковывание производить максимально осторожно с соблюдением предосторожностей, с целью не повредить упакованное изделие.

### 2.2.3 Правила и порядок осмотра изделия

Непосредственно после распаковывания необходимо провести осмотр извлекаемого изделия на предмет нахождения механических повреждений, визуально проверить целостность лакокрасочного покрытия изделия на предмет отсутствия трещин и сколов на его поверхности. Проверить комплектность изделия согласно паспорту СТВФ.426459.029ПС или п. 1.3 настоящего Руководства.

## 2.2.4 Порядок монтажа изделия

Монтаж и подключение изделия осуществлять согласно настоящего Руководства.

Порядок монтажа:

1) Тепловизор закрепить винтами из комплекта монтажных частей на плите из состава поворотного устройства. Подключить соединительный кабель поворотного устройства к изделию.

2) Проверить работоспособность изделия в специальном программном обеспечении системы видеонаблюдения программно-аппаратных комплексов.

## 2.3 Использование изделия

### 2.3.1 Общие положения

Изделие применяется в составе программно-аппаратных комплексов производства Стилсофт. Несоблюдение требований и рекомендаций настоящего Руководства может привести к некорректному функционированию изделия и выходу его из строя. При эксплуатации изделия необходимо строго соблюдать меры безопасности, изложенные в подразделе 3.2 настоящего Руководства. Несоблюдение требований и рекомендаций настоящего Руководства может привести к некорректному функционированию изделия и выходу из строя, в данном случае изготовитель освобождается от гарантийных обязательств.

Изделие интегрировано со специальным программным обеспечением «Синергет 1 СВ». Прежде чем приступить к работе с программным обеспечением «Синергет 1 СВ» RU.СТВФ.50553-01, необходимо изучить настоящее Руководство. К использованию изделия допускаются лица, прошедшие обучение на предприятии-изготовителе. Подробное описание работы и настройки изделия с программным обеспечением «Синергет 1 СВ» описано в руководстве системного программиста «Синергет 1 СВ» RU.СТВФ.50553-01 32 01 и руководстве оператора «Синергет 1 СВ» RU.СТВФ.50553-01 34 01. При расширении или обновлении существующей системы необходимо обратиться за консультацией в службу технической поддержки предприятия-изготовителя по вопросу


совместимости и необходимости обновления ранее установленного оборудования или программного обеспечения.

Рекомендуемая квалификация оператора должна соответствовать уровню «Пользователь Windows 2000/XP/7». Оператор должен пройти обучение на предприятии-изготовителе.

Конечный пользователь программы (оператор) должен обладать практическими навыками работы с графическим пользовательским интерфейсом операционной системы.

### 2.3.2 Краткое описание работы в специальном программном обеспечении «Синергет 1 СВ» RU.СТВФ.50553-01


Запустите программу «Синергет 1 СВ» согласно руководству системного программиста «Синергет 1 СВ» RU.СТВФ.50553-01 32 01. Перед Вами появится окно авторизаций.

Введите имя и пароль администратора. По умолчанию: пользователь «Администратор» с пустым паролем. Для входа в программу нажмите «ОК». Перед Вами появится окно главного меню программы. Выберите пункт меню «Настройки» .

В дереве устройств выберите ветку «Устройства» и нажмите кнопку «Добавить» в нижнем левом углу окна, или нажмите на кнопку «Устройства» правой кнопкой мыши, в появившемся меню выберите «Добавить». В открывшемся окне укажите тип устройства «SDP-8610M» из списка и нажмите кнопку «ОК».

После выбора устройства перед Вами откроется окно «Параметры создания», в строке «Начальный адрес» следует написать адрес изделия SDP-8610M, указанный в его паспорте, и нажать кнопку «ОК».

Добавленное устройство автоматически выделится в дереве устройств.

Для того, чтобы настроить видеоканал, раскройте устройство, нажав на  в списке слева от пункта устройства. Далее в дереве устройств выберите пункт

«видеоканал» конфигурируемого устройства. Затем произведите настройку видеоканала, задавая значения параметрам:

- «Яркость», «Контрастность», «Насыщенность» (регуляторы изображения);
- «Качество компрессии» (чем больше значение, тем выше качество изображения и больше потребляемое место жесткого диска для хранения архива, по умолчанию значение «100»);
- «Размер GOP» (количество кадров, через которое придёт ключевой кадр, по умолчанию значение «25»);
- «Кодек» (формат сжатия видеоизображения, поддерживаемый телевизором, по умолчанию «MPEG4»);
- «FPS» (количество кадров в секунду, для выбранного разрешения и выбранного кодека, по умолчанию значение «25»).

По окончании настройки изделия нажмите «Применить» для сохранения данных.

### 2.3.3 Демонтаж изделия

Демонтаж изделия выполнять в следующей последовательности:

- 1) отключить электропитание;
- 2) отсоединить соединительный кабель поворотного устройства от телевизора;
- 3) демонтировать телевизор с поворотного устройства путём извлечения крепёжных элементов.

### 2.3.4 Действия в экстремальных условиях

При обнаружении факта появления дыма из корпуса изделия или появления открытого пламени необходимо в первую очередь отключить электропитание изделия.

Незамедлительно сообщить о происшествии в пожарную охрану или ответственному лицу по пожарной безопасности.

Принять меры к локализации очага возгорания с последующей его ликвидацией.

Ликвидацию очага возгорания необходимо производить в соответствии с инструкцией по пожарной безопасности организации, руководствуясь правилами тушения пожаров на электроустановках до 1000 В.



## 3 Техническое обслуживание

### 3.1 Общие указания

Настоящий раздел определяет виды, периодичность и последовательность выполнения операций, а также методику выполнения технического обслуживания изделия.

К обслуживанию изделия допускаются лица, прошедшие предварительную подготовку и обучение, знающие принцип действия и устройство изделия, правила техники безопасности и имеющие квалификационную группу по технике безопасности при работе с электроустановками напряжением до 1000 В (группа 2).

Обслуживающему персоналу для обеспечения надежной и безаварийной работы изделия необходимо следить за техническим состоянием изделия и своевременно проводить техническое обслуживание.

Обслуживающий персонал должен уметь практически оказать первую помощь при поражении электрическим током и получении травм.

При обнаружении нарушения настоящих правил или неисправностей, представляющих опасность для людей, обслуживающий персонал обязан немедленно доложить непосредственному начальнику о неисправности и принятых мерах.

В основу технического обслуживания положена планово-предупредительная система, основанная на обязательном проведении всех работ по техническому обслуживанию изделия при его эксплуатации.

Высокое качество технического обслуживания и сокращение сроков его проведения могут быть достигнуты за счет тщательной предварительной подготовки, которая включает:

- изучение методики выполнения операций по техническому обслуживанию;
- приобретение практических навыков по правильному и быстрому выполнению операций по техническому обслуживанию;

- приобретение практических навыков пользования средствами измерений, инструментом и принадлежностями.

Техническое обслуживание должно обеспечить:

- постоянную техническую исправность и готовность изделия к использованию;
- устранение причин, вызывающих преждевременный износ, неисправности и поломку деталей, узлов и механизмов;
- максимальное продление межремонтных сроков;
- безопасность работы.

Категорически запрещается нарушать периодичность, сокращать объем работ по техническому обслуживанию, предусмотренный настоящим Руководством.

При техническом обслуживании и устранении неисправностей запрещается изменять конструкцию изделия, принципиальную схему, монтаж компонентов изделия, разделку жгутов и кабелей.

После проведения технического обслуживания следует сделать записи в соответствующих разделах формуляра системы видеонаблюдения программно аппаратного комплекса.

### 3.2 Меры безопасности

Во избежание несчастных случаев необходимо строго соблюдать требования техники безопасности, изложенные в настоящем Руководстве.

Выполнение правил техники безопасности является обязательным во всех случаях, при этом срочность работы и другие причины не могут считаться основанием для их нарушения.

#### **КАТЕГОРИЧЕСКИ ЗАПРЕЩАЕТСЯ:**

- включать изделие при поврежденной изоляции соединительных кабелей;
- при включенном изделии производить электромонтажные работы непосредственно на токоведущих частях;
- снимать разъемы электропитания во включенном состоянии;

- производить какие-либо изменения в схемах блокировок и защиты изделия;

- при монтаже загромождать рабочее место посторонними предметами.

Перед началом обслуживания и ремонта изделия необходимо:

- отключить электропитание изделия;

- закрыть на замок линейные разъединители или другие разъединители и вывесить на ближайшее к месту работы разъединительное устройство предупреждающий плакат "Не включать! Работают люди!".

### 3.2.1 Правила электро- и пожаробезопасности

Для предотвращения поражения электрическим током, обслуживающий персонал должен периодически инструктироваться об опасности поражения электрическим током и мерах оказания первой медицинской помощи при одновременном практическом обучении приемам освобождения от тока и способам проведения искусственной вентиляции легких.

При поражении электрическим током спасение пострадавшего в большинстве случаев зависит от того, насколько быстро он освобожден от действия тока, и как быстро оказана первая помощь. При несчастных случаях надо действовать быстро и решительно, немедленно освободить пострадавшего от источника поражения и оказать ему первую помощь. Для освобождения пострадавшего от действия тока необходимо выключить изделие. Если изделие быстро выключить невозможно, необходимо принять меры для освобождения пострадавшего от токоведущих частей изделия. Для этого необходимо воспользоваться сухой материей (или каким-либо другим непроводящим материалом). Нельзя освобождать пострадавшего непосредственно руками, так как прикосновение к человеку, находящемуся под напряжением, опасно для жизни обоих.

Меры первой помощи зависят от степени нанесенной тяжести пострадавшему.

Если пострадавший находится в сознании, но до этого был в бессознательном состоянии или длительное время находился под током, ему необходимо обеспечить полный покой и немедленно вызвать врача или доставить его в медпункт.

Если пострадавший находится в бессознательном состоянии, но его дыхание нормальное, то необходимо обеспечить доступ свежего воздуха к пострадавшему, удобно уложить его и расстегнуть на нем одежду. Для приведения пострадавшего в сознание необходимо поднести к органам дыхания нашатырный спирт или обрызгать лицо холодной водой. Для оказания дальнейшей помощи необходимо вызвать врача.

Если пострадавший не дышит или дышит судорожно, то ему необходимо непрерывно проводить искусственную вентиляцию легких до прибытия врача.

Для обеспечения противопожарной безопасности необходимо:

- не допускать наличия легковоспламеняющихся материалов и веществ вблизи токоведущих деталей и вентиляционных отверстий изделия;
- следить за состоянием кабелей изделия;
- пользоваться только углекислотными огнетушителями;
- регулярно производить инструктаж обслуживающего персонала по правилам пожарной безопасности.

Контакты, разъемы, зажимы электрооборудования и изоляция электрических цепей должны быть в исправном состоянии и не вызывать перегрева или искрения, для чего необходимо визуально проверять состояние электрических кабелей на отсутствие повреждений и целостность изоляции.

При монтаже и настройке изделия необходимо соблюдать следующие правила:

а) Межотраслевые правила по охране труда (правила безопасности) при эксплуатации электроустановок. – М.: Изд-во НЦЭНАС, 2001;

б) Правила устройства электроустановок. Седьмое издание. – М.: ЗАО "Энергосервис", 2002;

в) Правила технической эксплуатации электроустановок потребителей. Утвержденных приказом Минэнерго России от 13.01.2003 года № 6 «Об утверждении правил...».

### 3.2.2 Правила безопасности при работе на высоте

Работами на высоте считаются все работы, которые выполняются на высоте от 1,5 м от поверхности грунта, перекрытия или рабочего настила, над которым производятся работы с монтажных приспособлений или непосредственно с элементов конструкций, оборудования, машин и механизмов, при их эксплуатации, монтаже и ремонте.

К работам на высоте допускаются лица, достигшие 18 лет, прошедшие обучение и инструктаж по технике безопасности и получившие допуск к самостоятельной работе. Работы на высоте должны выполняться со средств подмащивания (лесов, подмостей, настилов, площадок, телескопических вышек, подвесных люлек с лебедками, лестниц и других аналогичных вспомогательных устройств и приспособлений), обеспечивающих безопасные условия работы. Устройство настилов и работа на случайных подставках (ящиках, бочках и т.п.) запрещается. Работники для выполнения даже кратковременных работ на высоте с лестниц должны обеспечиваться предохранительными поясами и, при необходимости, защитными касками.

Работа на высоте производится в дневное время.

В аварийных случаях (при устранении неполадок), на основании приказа, работы на высоте в ночное время производиться разрешается с соблюдением правил безопасности под контролем ответственного за проведение работ. В ночное время место работы должно быть хорошо освещено. В зимнее время, при выполнении работ на открытом воздухе, средства подмащивания должны систематически очищаться от снега и льда и посыпаться песком. При силе ветра 6 баллов (10-12 м/сек) и более, при грозе, сильном снегопаде, гололедице работы на высоте на открытом воздухе **НЕ РАЗРЕШАЮТСЯ.**

Непосредственно при работе на высоте необходимо соблюдать следующие требования безопасности:

- запрещается складывать инструмент у края площадки, бросать его и материалы на пол или на землю. Инструмент должен храниться в специальной сумке или ящике;

- при подъёме и спуске с высоты запрещается держать в руках инструмент и детали, их необходимо поднимать и опускать на веревке, тросе или в сумках через плечо;

- работающий на высоте должен вести наблюдение за тем, чтобы внизу под его рабочим местом, не находились люди;

- работы на высоте выполнять в монтажном поясе.

При использовании приставных лестниц и стремянок запрещается:

- работать на неукреплённых конструкциях и ходить по ним, а также перелезать через ограждения;

- работать на двух верхних ступенях лестницы;

- находиться двум рабочим на лестнице или на одной стороне лестницы-стремянки;

- перемещаться по лестнице с грузом или с инструментом в руках;

- применять лестницы со ступеньками нашитыми гвоздями;

- работать на неисправной лестнице;

- наращивать лестницы по длине, независимо от материала, из которого они изготовлены;

- стоять или работать под лестницей;

- устанавливать лестницы около вращающихся валов, шкивов и т. п.;

- производить работы пневматическим инструментом;

- производить электросварочные работы.

По окончании работы необходимо:

- очистить настилы и лестницы лесов и подмостей от мусора и отходов материалов;

- инструменты, очищенные от раствора и грязи, спецодежду, защитные приспособления необходимо приводить в порядок и складывать в отведенное место.

### 3.3 Виды и периодичность технического обслуживания

Для изделия установлены следующие виды технического обслуживания:

- Контрольный осмотр;
- Техническое обслуживание №1 (ТО-1);
- Техническое обслуживание №2 (ТО-2).

Контрольный осмотр проводится специалистом перед каждым включением изделия внешним осмотром в соответствии с методикой 3.4.2 настоящего Руководства.

Техническое обслуживание ТО-1 предназначено для поддержания изделия в исправном состоянии до технического обслуживания ТО-2. Периодическое техническое обслуживание ТО-1 и ТО-2 проводится два раза в год.

Техническое обслуживание ТО-2 проводится два раза в год: перед наступлением осенне-зимнего и весенне-летнего периодов эксплуатации изделия.

Контрольный осмотр выполняет эксплуатирующая организация. ТО-1 может выполнять эксплуатирующая организация при условии подготовленности сотрудников, прошедших обучение на предприятии-изготовителе и имеющих его авторизацию на выполнение данных видов работ. ТО-2 выполняют специалисты предприятия-изготовителя.

Контрольный осмотр выполняет эксплуатирующая организация. ТО-1 и ТО-2 выполняет либо предприятие-изготовитель, либо эксплуатирующая организация при условии подготовленности сотрудников, прошедших обучение на предприятии-изготовителе и имеющих авторизацию предприятия-изготовителя на выполнение данных видов работ.

### 3.4 Порядок технического обслуживания изделия

#### 3.4.1 Подготовка к проведению технического обслуживания

До начала выполнения работ следует подготовить инструмент и расходные материалы, согласно таблице 1.4 пункта 1.5 и приложению Б настоящего Руководства.

Все виды технического обслуживания проводятся без демонтажа изделия.

#### 3.4.2 Порядок проведения контрольного осмотра

Порядок проведения контрольного осмотра приведен в таблице 3.1.

Таблица 3.1

№ п/п	Содержание работ и методика проведения	Технические требования	Приборы, материалы, инструмент
1	Произвести внешний визуальный осмотр изделия	Отсутствие внешних повреждений на изделии. Надежность креплений. Отсутствие загрязнений. Наличие всех соединительных кабелей.	-
2	Проверить целостность и надежность соединения кабеля с изделием визуальным осмотром и опробованием рукой.	Отсутствие внешних повреждений на кабеле и его надежное крепление. Отсутствие повреждений разъема, а также повреждений изоляции.	Лента липкая изоляционная

#### 3.4.3 Порядок проведения технического обслуживания №1

Перечень расходных материалов, необходимых при проведении технического обслуживания №1 приведен в приложении Б.



При проведении ТО-1 необходимо использовать оборудование, инструмент согласно таблицы 1.4, в соответствии с технической документацией на них, обратив особое внимание на эксплуатацию данного оборудования и инструмента в условиях отличных от нормальных.

Порядок проведения технического обслуживания №1 приведен в таблице 3.2.

Таблица 3.2

№ п/п	Содержание работ и методика проведения	Технические требования	Материалы, инструмент
1	Очистить от загрязнений поверхности изделия по п. 3.4.5.1 настоящего Руководства.	Отсутствие внешних повреждений, загрязнений.	Ветошь, щетка, порошок.
2	Произвести включение и проверку функционирования изделия в соответствии с п. 3.5 настоящего Руководства.	Отсутствие отклонений от описанного режима работы изделия.	-
3	Проверить, прочистить разъемы по п. 3.4.5.2 настоящего Руководства.	Отсутствие грязи, пыли.	Спирт этиловый ректификованный технический, марля медицинская.
4	Зачистить, закрасить или обмазать поверхности, где произошло нарушение целостности лакокрасочного покрытия. При необходимости зачистить и закрасить.	Отсутствие коррозии, отсутствие повреждения лакокрасочного покрытия.	Спирт этиловый ректификованный технический, марля медицинская, шкурка бум. 1С П2 15 А 25-Н М, эмаль ПФ-115 RAL-6003, кисть, смазка ОКБ122-7.
5	Очистить стекло объектива марлей медицинской, смоченной 50% водно-спиртовым раствором.	Отсутствие пыли и разводов	Марля медицинская, спирт

№ п/п	Содержание работ и методика проведения	Технические требования	Материалы, инструмент
			этиловый ректификованный технический

#### 3.4.4 Порядок проведения технического обслуживания №2

Перечень расходных материалов, необходимых при проведении технического обслуживания №2 приведен в приложении Б.

При проведении ТО-2 необходимо использовать оборудование, инструмент согласно таблицы 1.4, в соответствии с технической документацией на них, обратив особое внимание на эксплуатацию данного оборудования и инструмента в условиях отличных от нормальных.

Порядок проведения технического обслуживания №2 приведен в таблице 3.3.

Таблица 3.3

№ п/п	Содержание работ и методика проведения	Технические требования	Материалы, инструмент
1	Очистить от загрязнений поверхности изделия по п. 3.4.5.1 настоящего Руководства.	Отсутствие загрязнений корпуса.	Ветошь, щетка, кисть.
2	Проверить, прочистить разъемы по п. 3.4.5.2 настоящего Руководства	Отсутствие грязи, пыли	Марля медицинская, щетка, кисть, спирт этиловый ректификованный технический
3	Визуально проверить состояние лакокрасочного покрытия. При необходимости зачистить и закрасить.	Отсутствие коррозии и нарушений целостности покрытия	Ветошь, щетка, кисть, бумажная шлифовальная шкурка 1С 1000X50 П2 15А 25-Н М, Эмаль ПФ-115 RAL6003

№ п/п	Содержание работ и методика проведения	Технические требования	Материалы, инструмент
4	Очистить стекло объектива марлей медицинской, смоченной 50% водно-спиртовым раствором.	Отсутствие пыли и разводов	Марля медицинская, спирт этиловый ректификованный технический
5	Опробованием произвести проверку надежности крепления. При необходимости подтянуть крепежные элементы.	Отсутствие люфта в соединениях крепежных элементов	Комплект ключей И-153к, комплект отверток, набор шестигранных ключей
6	Проверить состояние изоляции подводящего кабеля на отсутствие внешних повреждений. При повреждении изоляции кабеля произвести изоляцию поврежденных мест.	Подводящий кабель изделия должен быть без внешних повреждений.	Лента липкая электроизоляционная.
7	Опробованием проверить надежность крепления проводов в клеммных колодках внутри кожуха. При необходимости подтянуть крепежные элементы.	Отсутствие люфта в соединениях крепежных элементов	Комплект отверток
8	Проверка герметичности защитного кожуха. При обнаружении внутри защитных кожухов влаги или пыли необходимо провести герметизацию кожуха.	Отсутствие внутри защитных кожухов влаги или пыли.	Клей герметик силиконовый КИМ ТЕС Silicon 101Е прозрачный
9	Произвести включение и проверку функционирования изделия в соответствии с п. 3.5 настоящего Руководства.	Отсутствие отклонений от описанного режима работы изделия.	-

### 3.4.5 Методика проведения работ по техническому обслуживанию изделия

#### 3.4.5.1 Очистка от пыли и грязи поверхности изделия

Очистку от пыли и грязи поверхностей изделия необходимо производить по следующей методике:

- очистить от пыли и грязи внешние (доступные) поверхности изделия при помощи ветоши, смоченной мыльным раствором;
- недоступные места очистить при помощи щетки неметаллической.

#### 3.4.5.2 Проверка и чистка контактов разъемов

Проверку и чистку контактов разъемов изделия необходимо проводить в следующем порядке:

- 1) Осмотреть разъем и при необходимости вынуть разъем из изделия;
- 2) Осмотреть состояние контактов разъемов;
- 3) Протереть запыленные или загрязненные контакты разъема тампоном из марли, смоченном в спирте;
- 4) Просушить в течение 2-3 минут;
- 5) Установить разъем на прежнее место.

### 3.5 Проверка работоспособности изделия

Проверка работоспособности изделия проводится в соответствии с руководством оператора RU.СТВФ.50553-01 34 01.

Для проверки работоспособности изделия необходимо убедиться, что изделие подключено в соответствии с паспортом СТВФ.426459.029ПС, изображение настроено согласно п. 2.3.2 настоящего Руководства, полученное изображение четкое, без искажений.

#### 4 Текущий ремонт

Вскрытие, ремонт или замену изделия производить после истечения гарантийного срока.

К ремонту изделия допускаются лица, изучившие настоящее Руководство по эксплуатации и имеющие квалификационную группу по технике безопасности не ниже второй, прошедшие обучение и успешно сдавшие аттестацию в соответствии с установленными требованиями предприятия-изготовителя.

Собственноручный ремонт вышедшего из строя изделия не допускается и влечет за собой прекращение гарантийных обязательств. При проведении ремонта обязательно осуществлять соответствующую запись в паспорте СТВФ.426459.029 ПС.

При появлении неисправностей в работе изделия следует установить причину, вызвавшую неисправность.

Характерные неисправности и способы их устранения приведены в таблице 4.1.

Таблица 4.1

Возможная неисправность	Указания по устранению
Нет изображения с тепловизора	Проверьте кабель и источник электропитания, а также правильность подключения.
Изображение с тепловизора искажено	1. Проверьте, нет ли на объективе посторонних частиц. Протрите объектив фланелью. 2. Проверьте настройки монитора.
Тепловизор не работает должным образом и греется	Проверьте правильность подключения источника питания

В ходе ремонта изделия необходимо соблюдать меры безопасности, изложенные в п. 3.2 настоящего Руководства.

## 5 Хранение

Изделие хранится в упаковке предприятия-изготовителя.

Условия хранения и срок сохраняемости указаны в таблице 5.1.

Таблица 5.1

Условия хранения	Климатические факторы								Срок сохраняемости
	Температура воздуха		Относительная влажность воздуха		Солнечное излучение	Интенсивность дождя, верхнее значение, мм/мин	Пыль	Плесневелые и дереворазрушающие грибы	
	верхнее значение	нижнее значение	среднегодовое значение	верхнее значение					
Отапливаемые и вентилируемые склады, хранилища с кондиционированием воздуха, расположенные в любых макроклиматических районах	+40 °С	+5 °С	60 % при 20 °С	80 % при 25 °С	-	-	Н	-	5 лет
Закрытые или другие помещения с естественной вентиляцией без искусственно регулируемых климатических условий, где колебания температуры и влажности воздуха существенно меньше, чем на открытом воздухе (например, каменные, бетонные, металлические с теплоизоляцией и другие хранилища), расположенные в любых макроклиматических районах, в том числе в районах с тропическим климатом	+50 °С	-50 °С	75 % при 27 °С	98 % при 35 °С	-	-	Н	+	2 года
<p>Примечания</p> <p>1 Указанное в таблице верхнее значение относительной влажности нормируется также при более низких температурах; при более высоких температурах относительная влажность ниже. При нормированных верхних значениях 80 % или 98 % конденсация влаги не наблюдается. Значению 80 % при 25 °С соответствуют значения 90 % при 20 °С или 50-60 % при 40 °С;</p> <p>2 Знак минус «-» означает, что воздействие факторов не учитывается, знак плюс «+» - воздействие фактора учитывается, знак «Н» - воздействие фактора существенно меньше, чем для случая, обозначенного знаком плюс «+».</p>									

Перед размещением изделия на хранение необходимо внешним осмотром проверить сохранность транспортной упаковки (тары).

Не допускается хранение изделия в агрессивных средах, содержащих пары кислот и щелочей.

В процессе хранения ежегодно или при изменении места хранения необходимо производить визуальный осмотр сохранности упаковки (тары).

## 6 Транспортирование

Изделие транспортируется в таре предприятия-изготовителя.

Условия транспортирования в части воздействия механических факторов по группе С ГОСТ 23216-78, расшифровка группы указана в таблице 6.1.

Таблица 6.1

Условия транспортирования и их обозначение	Характеристика условий транспортирования
Легкие (Л)	Перевозки без перегрузок автомобильным транспортом: - по дорогам с асфальтовым и бетонным покрытием (дороги 1-й категории по строительным нормам и правилам, утвержденным Госстроем СССР) на расстояние до 200 км; - по бульжным (дороги 2 и 3-й категории по строительным нормам и правилам, утвержденным Госстроем СССР) и грунтовым дорогам на расстояние до 50 км со скоростью до 40 км/ч. Перевозки различными видами транспорта: воздушным или железнодорожным транспортом совместно с автомобильным, отнесенным к настоящим условиям, с общим числом перегрузок не более двух.
Средние (С)	Перевозки автомобильным транспортом с общим числом перегрузок не более четырех: - по дорогам с асфальтовым и бетонным покрытием (дороги 1-й категории) на расстояние от 200 км до 1000 км; - по бульжным (дороги 2 и 3-й категории) и грунтовым дорогам на расстояние от 50 км до 250 км со скоростью до 40 км/ч. Перевозки различными видами транспорта: - воздушным, железнодорожным транспортом в сочетании их между собой и с автомобильным транспортом, отнесенным к условиям транспортирования Л с общим числом перегрузок от 3 до 4 или к настоящим условиям транспортирования; - водным путем (кроме моря) совместно с перевозками, отнесенными к условиям транспортирования Л, с общим числом перегрузок не более четырех.
<b>Примечания</b> 1 Однократная погрузка у изготовителя и однократная выгрузка у получателя не входят в понятие «перегрузка»; 2 К условиям Л и С могут быть отнесены перевозки гужевым транспортом, на аэросанях, санях прицепных к тракторам на расстояния, установленные для перевозок автомобильным транспортом.	

Условия транспортирования в части воздействия климатических факторов, указаны в таблице 6.2.



Таблица 6.2

Условия хранения	Климатические факторы							
	Температура воздуха		Относительная влажность воздуха		Солнечное излучение	Интенсивность дождя, верхнее значение, мм/мин	Пыль	Плесневелые и дереворазрушающие грибы
	верхнее значение	нижнее значение	среднегодовое значение	верхнее значение				
Открытые площадки в любых макроклиматических районах, в том числе в районах с тропическим климатом, в атмосфере любых типов	+60 °С	-50 °С	80 % при 27 °С	100 % при 35 °С	+	5	+	+
<p>Примечания</p> <p>1 Указанное в таблице верхнее значение относительной влажности нормируется также при более низких температурах; при более высоких температурах относительная влажность ниже. При нормированном верхнем значении 100 % наблюдается конденсация влаги, при нормированных верхних значениях 80 % или 98 % конденсация влаги не наблюдается. Значению 80 % при 25 °С соответствуют значения 90 % при 20 °С или 50-60 % при 40 °С;</p> <p>2 Знак минус «-» означает, что воздействие факторов не учитывается, знак плюс «+» - воздействие фактора учитывается, знак «Н» - воздействие фактора существенно меньше, чем для случая, обозначенного знаком плюс «+».</p>								

Перед транспортированием необходимо убедиться в целостности защитных пломб на штатной упаковке.

Расстановка и крепление транспортной тары с упакованными изделиями в транспортных средствах должны обеспечивать устойчивое положение транспортной тары и отсутствие ее перемещения во время транспортирования.

При выполнении погрузочно-разгрузочных работ необходимо соблюдать требования маркировки на транспортной упаковке (таре).

## 7 Утилизация

По истечении срока службы, изделие демонтируется и на договорной основе отправляется для проведения мероприятий по его утилизации на предприятие-изготовитель, либо в организацию, имеющую лицензию на выполнение данных видов работ.

Решение об утилизации принимается установленным порядком по акту технического состояния на предлагаемое к списанию изделие. К акту технического состояния прилагается паспорт изделия, заполненный на день составления акта.

## ПРИЛОЖЕНИЕ А

(справочное)

Перечень терминов, сокращений и определений, применяемых в настоящем  
Руководстве

ОТК - Отдел технического контроля;

ПС – паспорт;

РЭ - руководство по эксплуатации;

СПО - специальное программное обеспечение;

ТО – техническое обслуживание;

ТУ - технические условия

## ПРИЛОЖЕНИЕ Б

Перечень расходных материалов, необходимых при проведении технического обслуживания и подготовке к кратковременному хранению изделия

Наименование	Стандарт или ТУ	Единица измерения	Количество расходных	
			ТО-1	ТО-2
Спирт этиловый ректификованный технический	ГОСТ 18300-87	л	0,3	0,3
Смазка ОКБ122-7	ГОСТ1012-72	кг	0,3	0,3
Герметик КИМ ТЕС Silicon 101E	--	кг	-	0,02
Эмаль ПФ-115 RAL 6003	ГОСТ 6465-76	кг	0,25	0,25
Стиральный порошок типа «ЛОТОС»	--	кг	0,1	0,1
Изолента 15мм*20м черная	ГОСТ 16214-86	шт.	--	0,1
Ветошь	ГОСТ 4643-75	м <sup>2</sup>	0,5	0,5
Марля медицинская	ГОСТ 9412-93	м <sup>2</sup>	0,5	0,5
Кисть, щетка	ГОСТ 10597-87	шт.	1	1

Лист регистрации изменений

Изм.	Номера листов (страниц)				Всего листов (страниц) в документе	№ документа	Входящий № сопроводительного документа и дата	Подпись	Дата
	Измененных	Замененных	Новых	Аннулированных					
3		Все			-	СТВФ.00016-20	-		27.07.20