

1. **Обозначение** СТВФ.426479.068
2. **Наименование** Серверный шкаф STS-10422
3. **Изображение**



#### 4. Назначение

Серверный шкаф STS-10422 предназначен для размещения в нем серверов и другого сетевого оборудования.

Передняя дверь имеет ригельный замок с трехточечным запирающим и навешивается с правой стороны.

Боковые панели оснащаются точечными замками, что обеспечивает простоту их съема и обратной установки. Ввод кабеля в шкаф возможен через кабельные вводы, расположенные сверху и в задней части шкафа.

Серверный шкаф имеет встроенную, в верхний проем крышки, вентиляционную панель. Вентиляционная панель оснащена модулем управления климата, предназначенным для поддержания оптимальной температуры внутри шкафа. Для осуществления охлаждения установленного оборудования предусмотрена настройка модуля управления климатом по сети Ethernet. Вентиляционная панель имеет вход для подключения извещателей вскрытия дверей серверного шкафа.

Все токопроводящие элементы конструкции имеют заземляющие контакты. Серверный шкаф имеет напольное исполнение, комплектуется регулируемым стойками (ножки).

Серверный шкаф сконструирован таким образом, что специалисты имеют легкий доступ к расположенному в нем оборудованию.

#### 5. Область применения.

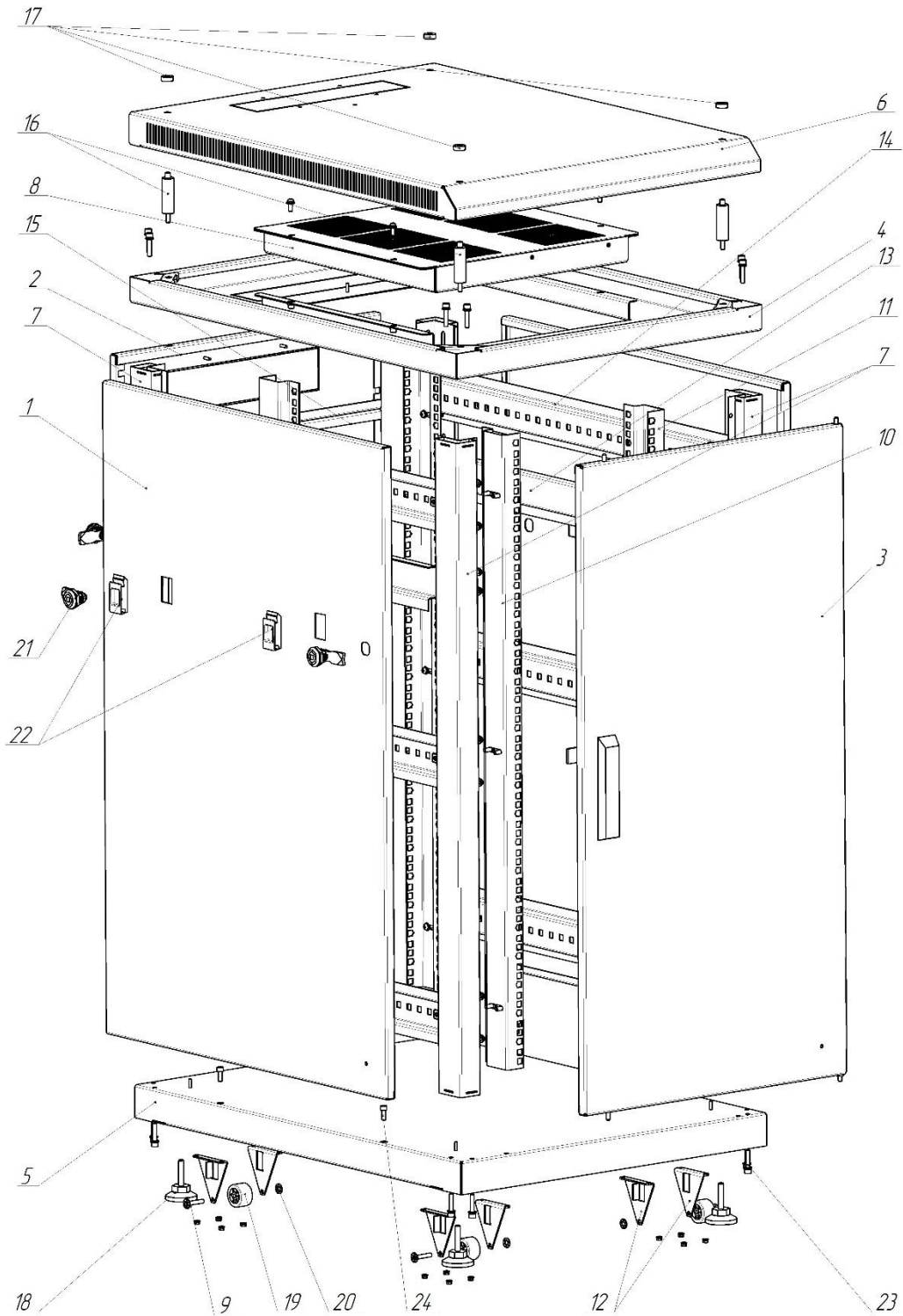
Серверный шкаф STS-10422 применяется для размещения оборудования, удобен для использования в закрытых подготовленных помещениях, где необходим открытый доступ к установленному оборудованию и хорошее охлаждение.

#### 6. Технические характеристики

Наименование характеристики	Значение
Интерфейс модуля управления климатом	Ethernet

Внутренние размеры	
- высота, U	22
- глубина, мм	800
Габаритные размеры (высота без учета регулируемых стоек), мм	600x800x1211
Масса, не более, кг	93
Диапазон рабочих температур, °C	от +5 до +50

## 7. Схема сборки



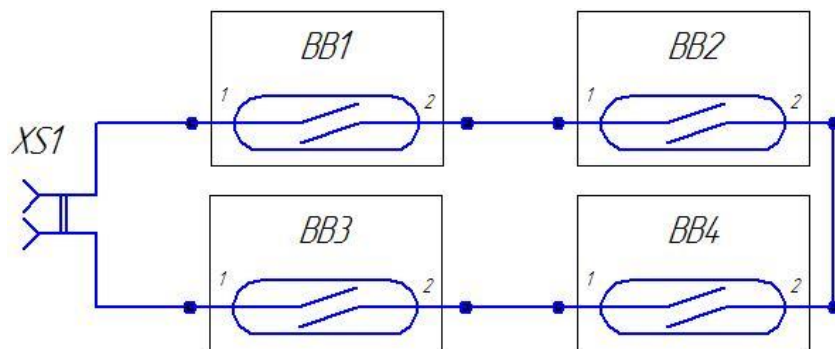
### Позиционные обозначения

№ поз.	Наименование	Кол-во
1	Панель боковая СТВФ.301122.135	2
2	Кабельный ввод СТВФ.301122.137	2
3	Дверь лицевая СТВФ.301122.159	1
4	Крышка СТВФ.301251.014	1
5	Дно СТВФ.301251.015	1
6	Отражатель СТВФ.301251.016	1
7	Стойка СТВФ.301421.017	4
8	Вентиляторная панель СТВФ.305141.002	1
9	Ось СТВФ.715111.023	4
10	Профиль монтажный СТВФ.745212.042	2
11	Профиль монтажный СТВФ.745212.042-01	2
12	Кронштейн колеса СТВФ.745233.001	8
13	Усилитель СТВФ.745312.116	2
14	Рейка СТВФ.745322.024	6
15	Панель задняя СТВФ.745512.088	1
16	Стойка отражателя СТВФ.758293.001	4
17	Гайка круглая СТВФ.758448.001	4
18	Опора регулируемая 48М8-40ЧН	4
19	Колесо мебельное КН35СЕ	4
20	Стопорная шайба STARLOCK без колпачка Д6	8
21	Замок поворотной-прижимной RZ 01 (kv)	6
22	Ручка-защелка пластик RZR 071	4
23	Болт с внутренним шестигранником DIN 912 М6х30	16
24	Болт с внутренним шестигранником DIN 912 М6х16	6

### Внешний вид собранного шкафа без боковой стенки



### Схема подключения извещателей



*BB1-BB4 – Извещатель ИО-102-16/2 магнитоконтактный;  
XS1 – Блок клемм 2EDGK-5.0-02P*

IP-адрес модуля управления климатом по умолчанию 172.16.16.252.