

# STI-100

## IP телефон



СТВФ.431295.005-02

### НАЗНАЧЕНИЕ

IP телефон STI-100 предназначен для обеспечения IP-телефонной связи через компьютерные сети Internet и Ethernet.

### ОБЛАСТИ ПРИМЕНЕНИЯ

- системы оперативно-диспетчерской связи
- комплексные системы безопасности объектов

### ИСПОЛНЕНИЕ

- прибор выполнен в пластиковом корпусе черного цвета с проводной трубкой, цветным ЖК-дисплеем и клавиатурой
- изделие оснащено портом WAN с поддержкой PoE для подключения к модему или маршрутизатору и портом LAN для подключения к компьютеру
- может устанавливаться в горизонтальном или вертикальном положении

### ВОЗМОЖНОСТИ

- обеспечение двусторонней голосовой связи через компьютерные сети Internet и Ethernet
- возможность подключения модуля расширения клавиш
- ввод текстовых и цифровых данных
- создание 6 учетных записей SIP с независимой настройкой
- отображение идентификатора звонящего абонента, длительности звонка, даты и времени
- отправка SMS
- создание и настройка телефонной книги
- создание до 4 удалённых телефонных книг в формате XML
- просмотр и очистка истории вызовов

- блокировка клавиатуры/меню во время разговора
- быстрый набор номера
- регулировка громкости
- выбор мелодии звонка

## ОСОБЕННОСТИ

- поддержка функций QoS, обеспечивающих высокое качество передачи и приема голоса
- поддержка функции Voice VLAN, обеспечивающей защиту сети от несанкционированного доступа
- защита паролем при доступе к интерфейсу настройки
- гибкий план набора номера
- MWI индикация
- настраиваемая программируемая клавиша
- индикатор входящего вызова

## КОМПЛЕКТ ПОСТАВКИ

Наименование	Кол-во
✓ IP телефон STI-100	1 шт.
✓ Адаптер питания 5В/1А	1 шт.
✓ Диск CD-R с СПО «StilContact»	1 шт.
✓ Упаковка тип 3	1 шт.
✓ Руководство по эксплуатации*	–
✓ Паспорт	1 экз.

\*При поставке партии изделий или изделия в составе комплекса руководство по эксплуатации поставляется в одном экземпляре. При единичной поставке руководство по эксплуатации поставляется на каждое изделие.  
Руководство по эксплуатации доступно по адресу: <http://stilsoft.ru>

## НАДЕЖНОСТЬ И ГАРАНТИЯ

- Гарантийный срок эксплуатации – 2 года.
- Назначенный срок службы – 10 лет.

## ТЕХНИЧЕСКИЕ ХАРАКТЕРИСТИКИ

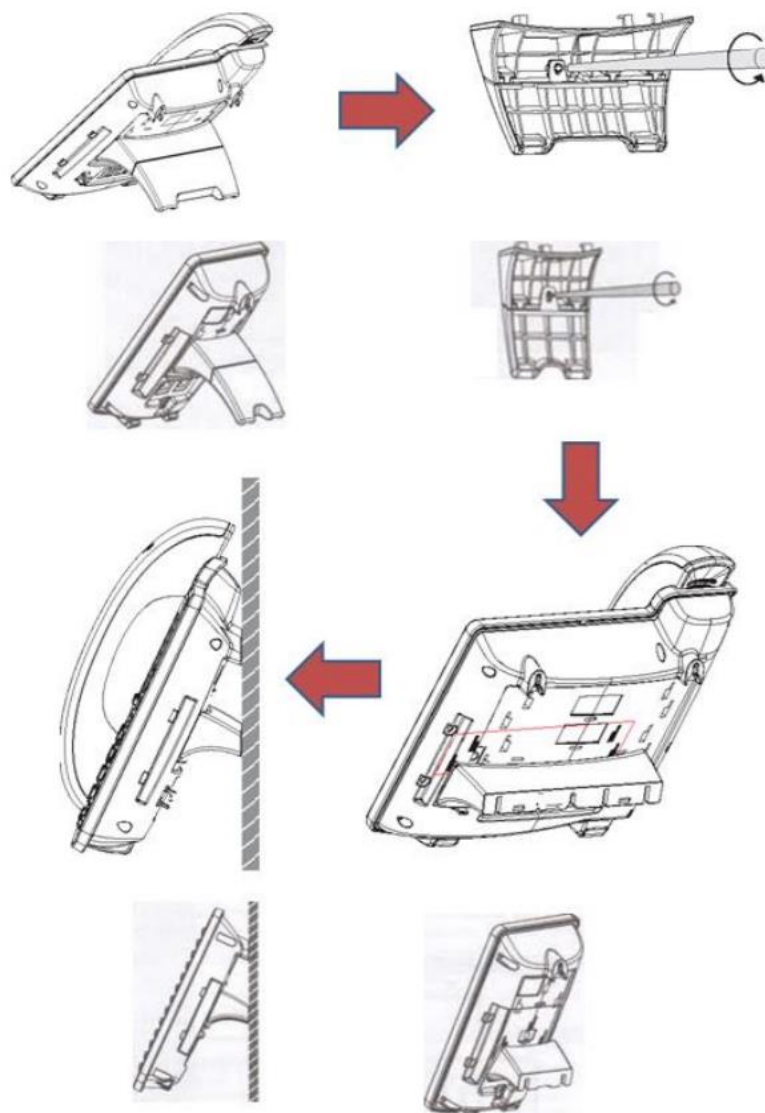
Наименование параметра	Значение
Сетевой интерфейс	– Порт WAN 10/100Base-TX с поддержкой PoE для подключения к сети Интернет – Порт LAN 10/100Base-TX для подключения к ПК – Разъем для подключения гарнитуры – Разъем для подключения модуля расширения
Дисплей	– Цветной ЖК-дисплей с активной матрицей – Разрешение: 320 x 240 пикселей
Клавиатура	– 12 цифровых клавиш – 11 функциональных клавиш – 4 программируемые клавиши – 4 клавиши для навигации – 8 клавиш DSS

Наименование параметра	Значение
Аудио кодеки	G.711a/u (64 Кбит/с); G.729A/B (8 Кбит/с); G.723.1; G.726-32; G.722
Голосовые функции	<ul style="list-style-type: none"> <li>– Подавление пауз</li> <li>– Акустическое подавление эха (G.167)</li> <li>– Обнаружение голосовой активности (VAD)</li> <li>– Генерация фонового шума</li> <li>– Jitter-буфер</li> <li>– Передатчик DTMF (SIP info, transparent, RFC 2833)</li> <li>– Маскирование потери пакетов (PLC)</li> <li>– Поддержка HD Voice</li> </ul>
Сигнальные, медиа и сетевые протоколы	<ul style="list-style-type: none"> <li>– SIP RFC 3261</li> <li>– SIP RFC 2327</li> <li>– RTP RFC 1889</li> <li>– Назначение IP-адреса: статический IP-адрес, DHCP и PPPoE</li> <li>– STUN, static port mapping (для NAT traversal)</li> <li>– SNTP</li> <li>– DNS и DNS SRV</li> <li>– TFTP/FTP/HTTP для автоконфигурирования</li> <li>– IP/TCP/UDP/ARP/ICMP</li> <li>– Режим маршрутизатора и моста</li> </ul>
QoS:	<ul style="list-style-type: none"> <li>– IEEE 802.1Q и IEEE 802.1p</li> <li>– Diffserv (DSCP)/ToS</li> </ul>
Дополнительные функции звонков	<ul style="list-style-type: none"> <li>– Удержание вызова/Возобновление вызова</li> <li>– Функция Call mute</li> <li>– Перевод вызова (несопровождаемый, сопровождаемый и с ранним сопровождением)</li> <li>– Переадресация вызова (Занято, Нет ответа, Безусловная)</li> <li>– Ожидание вызова</li> <li>– Индикация ожидания вызова</li> <li>– Трехсторонняя конференция</li> <li>– Анонимный вызов / блокировка анонимного вызова</li> <li>– Индикация ожидания сообщения</li> <li>– Функция «Не беспокоить»</li> <li>– Автоответ</li> <li>– Черный список</li> <li>– Limit list</li> <li>– Автоматическое завершение вызова</li> <li>– Автоматический повторный набор номера</li> <li>– Запрет определенных исходящих вызовов</li> <li>– Горячая линия</li> <li>– BLF/Presence</li> </ul>

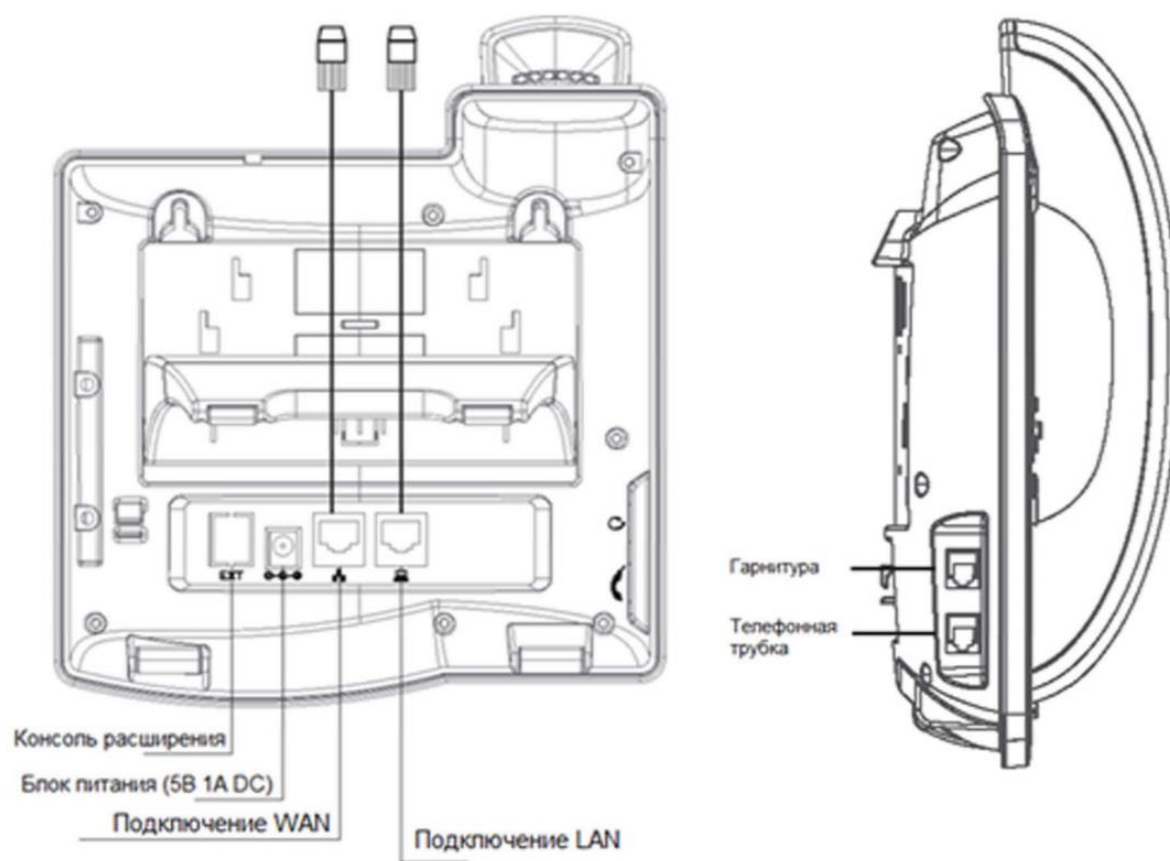
Наименование параметра	Значение
	– Интерком – Перехват вызова (Call Pickup) – Action URL/Active URI
Напряжение электропитания постоянного тока, В	5
Электропитание по кабелю Ethernet (PoE) 802.3af (класс 1)*	Да
Потребляемая мощность, не более, Вт:	
– в режиме ожидания	1,3
– в режиме разговора	4,3
Габаритные размеры, не более, мм	195x188x51
Масса, не более, кг	0,51
Диапазон рабочих температур, °С	от +5 до +50
*Для осуществления электропитания по PoE необходимо дополнительно приобрести источник питания PoE	

## МОНТАЖ

### Монтаж IP телефона STI-100 к стене



## ПОДКЛЮЧЕНИЕ



Разработано и произведено в России

+7 (8652) 52-44-44  
[www.stilsoft.ru](http://www.stilsoft.ru)